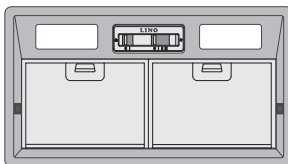
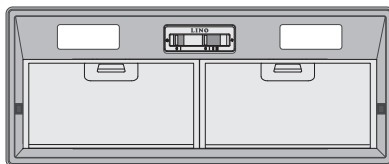


LINO

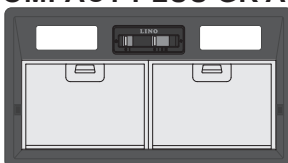
COMFORT AT A REACH



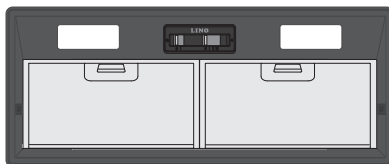
**COMPACT GR A52
COMPACT PLUS GR A52**



**COMPACT GR A70
COMPACT PLUS GR A70**



**COMPACT BK A52
COMPACT PLUS BK A52**



**COMPACT BK A70
COMPACT PLUS BK A70**

BG ИНСТРУКЦИИ ЗА ЕКСПЛОАТАЦИЯ

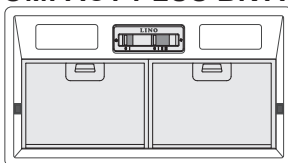
SRB UPUTSTVO ZA UPOTREBU

MK УПАТСТВО ЗА УПОТРЕБА

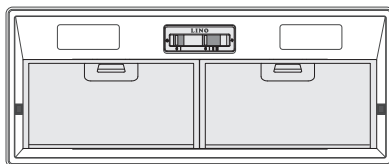
AL UDHËZUES PËR PËRDORIM

EN INSTALLATION MANUAL

RU ИНСТРУКЦИЯ ПО ЭКСПЛУАТАЦИИ



**COMPACT WH A52
COMPACT PLUS WH A52**



**COMPACT WH A70
COMPACT PLUS WH A70**

BG	ИНСТРУКЦИИ ЗА ЕКСПЛОАТАЦИЯ	6
SRB	УПУТСТВО ЗА УПОТРЕБУ	13
MK	УПАТСТВО ЗА УПОТРЕБА	20
AL	UDHËZUES PËR PËRDORIM	27
EN	INSTALLATION MANUAL	34
RU	ИНСТРУКЦИЯ ПО ЭКСПЛУАТАЦИИ.....	41

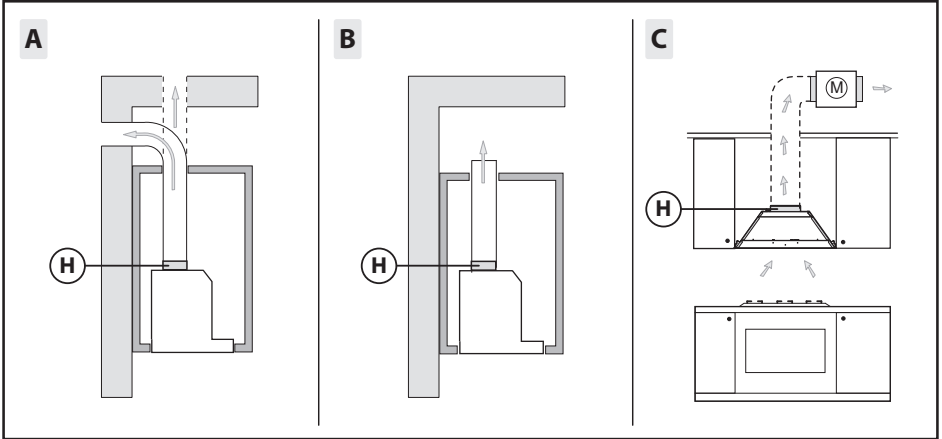


Fig. 1

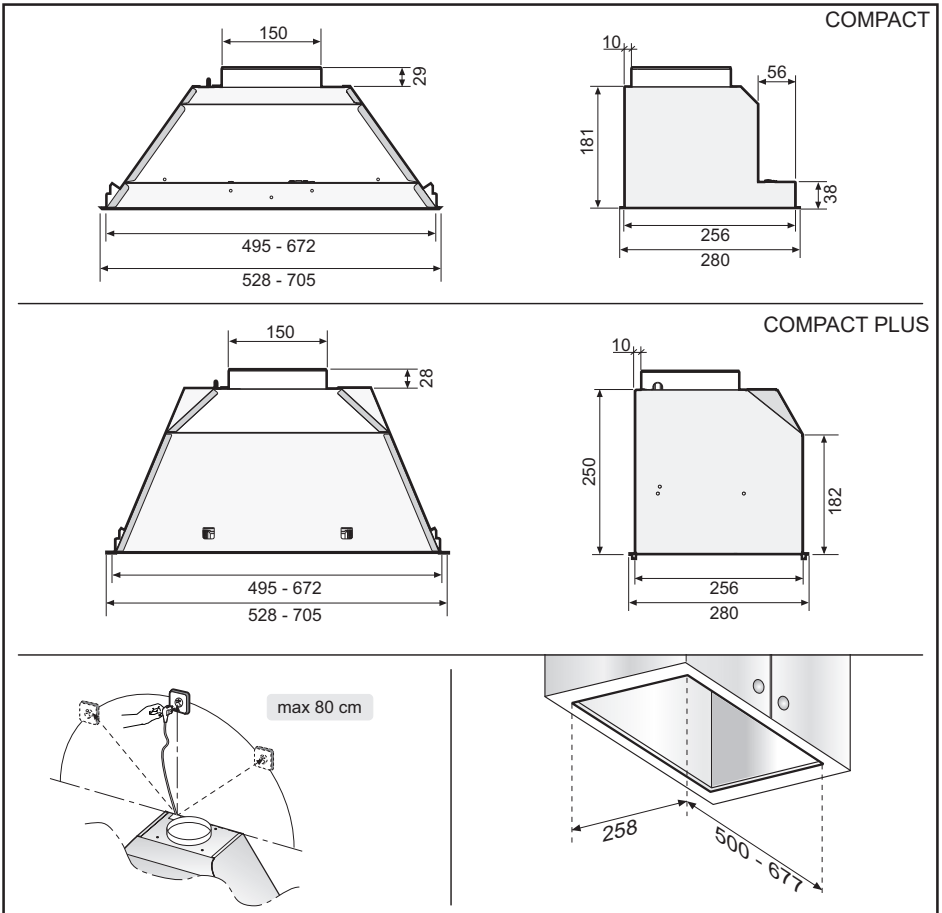
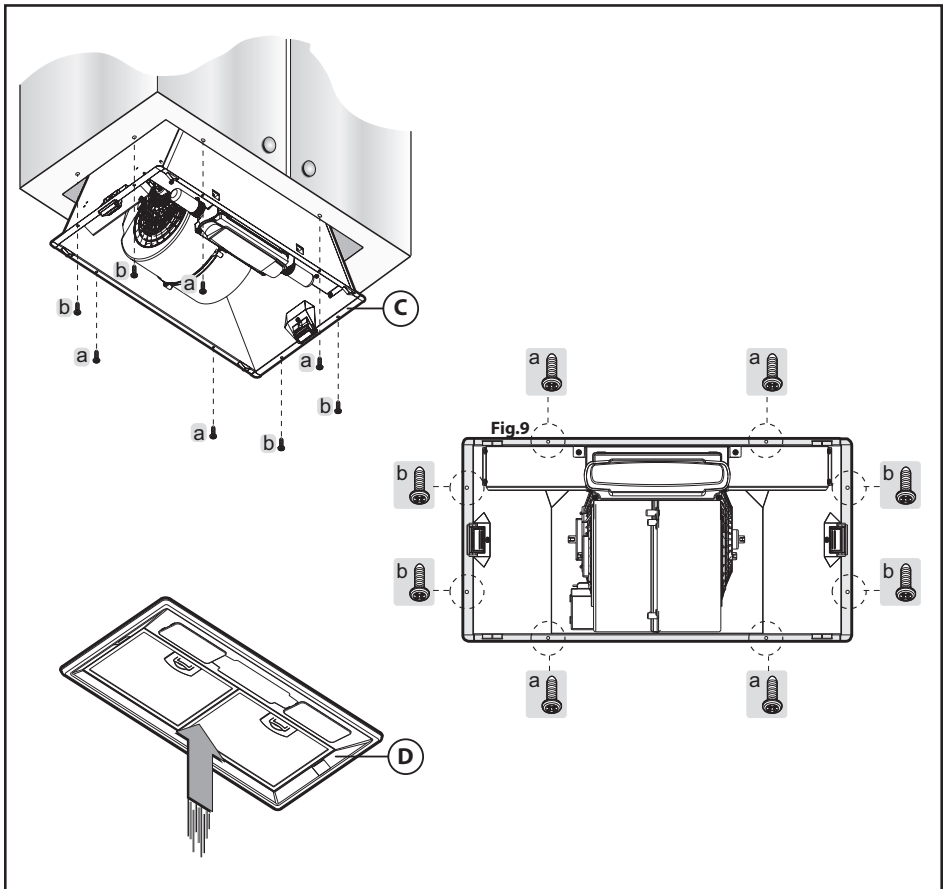
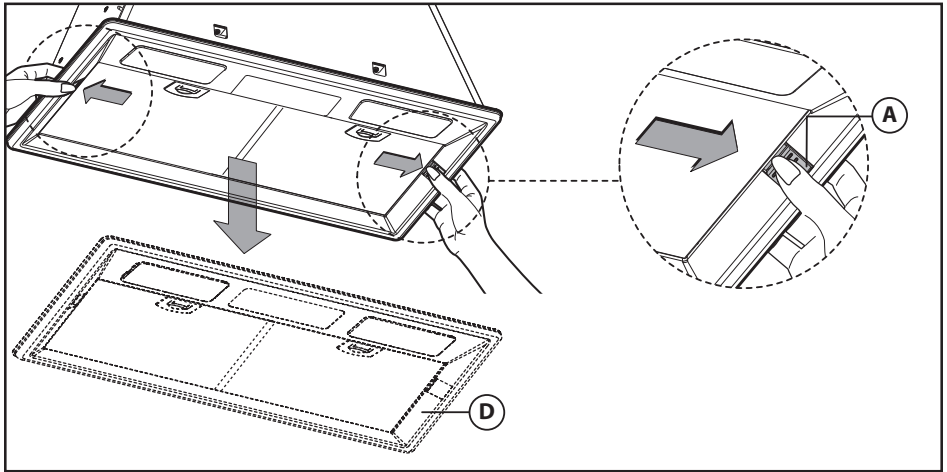


Fig. 2



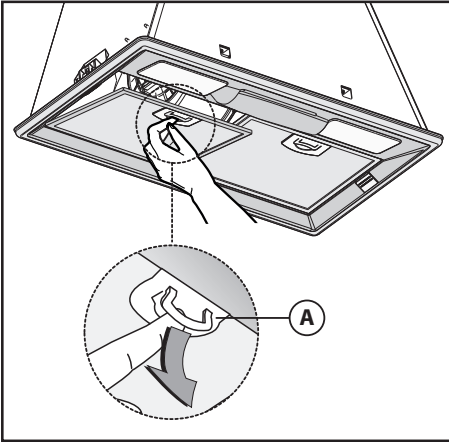


Fig. 4B

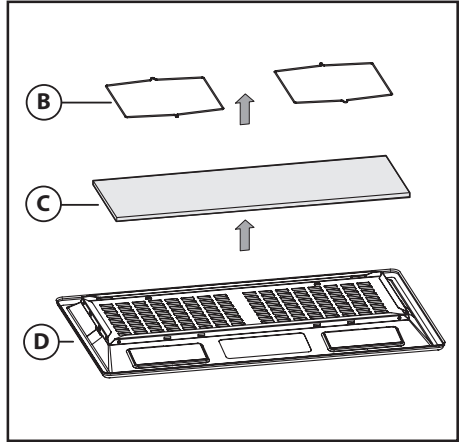


Fig. 5

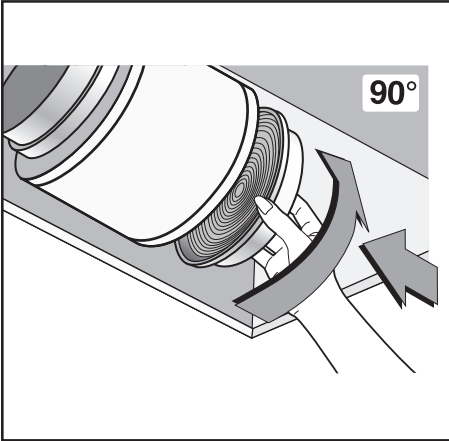


Fig. 6

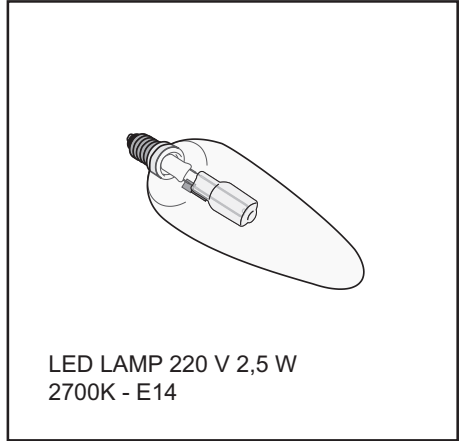


Fig. 7

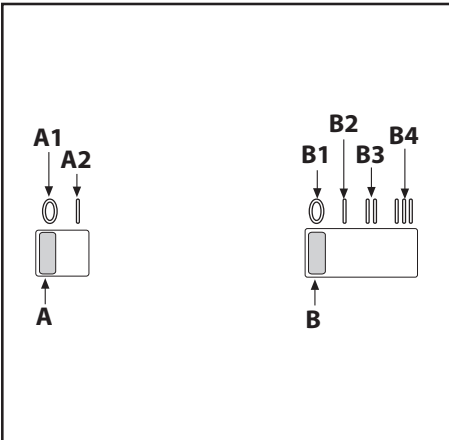


Fig. 8

Уважаеми Клиенти,

Благодарим Ви, че избрахте нашия продукт. Надяваме се, че той ще отговори на Вашите изисквания. Внимателно следвайте препоръките, изложени в тази книжка и така Вашият уред ще работи ефикасно. Не се колебайте да ни търсите при необходимост. Ние винаги ще бъдем до Вас, за да Ви сътрудним при нужда и за да Ви даваме полезна информация за всички продукти с марката "LINO".

ОБЩИ УСЛОВИЯ

Внимателно прочетете следващата важна информация, относно безопасния монтаж и поддръжка.

Пазете тази книжка с инструкции за бъдещи справки. Уредът е проектиран за употреба в аспирираща версия (извеждане на въздуха навън, фиг.1А), във филтрираща версия (връщане на въздуха в помещението, фиг.1В) или във версия с изнесен мотор (фиг.1С).

ПРЕДУПРЕЖДЕНИЯ ЗА БЕЗОПАСНОСТ

1. Внимавайте, когато аспираторът работи при наличието на камина или печка на дърва, тъй като аспираторът отнема въздуха от помещението, а той е необходим за процеса на горене. Отрицателното налягане на въздуха не трябва да надвишава 4Pa (4x10⁻⁵bar). Осигурете адекватно проветряване на помещението, което е необходимо за безопасната работа на аспиратора.

Следвайте местните разпоредби за отвеждане на въздуха навън.

Преди свързване с електрическата мрежа:

- Проверете табелата с технически данни (поставена вътре в аспиратора), за да се уверите, че напрежението и мощността съответстват на тези на мрежата и че контактът е подходящ. Ако имате съмнения се свържете с квалифициран електротехник.
- Ако захранващият кабел е повреден, той трябва да се подмени с друг или със специално устройство, което може да получите директно от производителя или от Сервизен център.
- Това устройство трябва да се свърже към мрежата или чрез щепсел с предпазител 3А, или чрез 2 двуполюсни проводника с предпазител 3А.

2. Предупреждение!

При определени обстоятелства, електрическите уреди могат да бъдат опасни.

- А) Не проверявайте състоянието на филтрите докато аспираторът работи.**
- Б) Не докосвайте електрическите крушки или съ-**

седните зони по време или непосредствено след продължителната им работа.

В) Забранено е фламбирането под аспиратора.

Г) Не оставяйте свободен пламък да гори под аспиратора, тъй като може да увреди филтрите и да предизвика пожар.

Д) Постоянно проверявайте процеса на пържене под аспиратора, за да избегнете възможността от пожар вследствие на прегряване на мазнината.

Е) Преди техническо обслужване изключете уреда от ел. захранването.

Ж) Този уред не е предназначен за използване от деца или неопитни хора без наблюдение.

З) Наблюдавайте децата, за да се уверите, че не си играят с уреда.

И) Трябва да осигурите добра вентилация на помещението, когато използвате аспиратора

едновременно с газови уреди.

Й) Има риск от пожар, ако не осъществявате почистването на уреда в съответствие с инструкциите.

Този уред съответства на Европейските Директиви ЕС/2012/19, Правилно рециклиране на електрически и електронни уреди WEEE. Чрез правилното рециклиране на този уред, потребителят помага за предотвратяване замърсяването на околната среда и здравето на хората.



Този символ върху продукта или в неговите документи означава, че аспиратора не трябва да се третира като битов отпадък, а трябва да бъде предаден на обособените за рециклиране пунктове за електрически и електронни отпадъци. Следвайте местните разпоредби за изхвърлянето на отпадъци. За повече информация относно третирането, повторното използване и рециклирането



на продукта, моля свържете се с местните власти, службата, отговорна за събирането на отпадъците или магазинът, от който е закупен аспиратора.

ИНСТРУКЦИИ ЗА МОНТАЖ

- **Монтажът и електрическото свързване трябва да се осъществяват от квалифициран персонал.**
- **Поставете защитни ръкавици преди да пристъпите към монтажа.**

• Електрическо свързване:

Забележка! Проверете етикета с данни, поставен вътре в уреда:

- Ако символът  се появи на табелката, това означава, че не трябва да се прави заземяване на уреда, затова следвайте инструкциите относно клас на изолация II.
- Ако символът  **НЕ СЕ ПОЯВЯВА** на табелката, следвайте инструкции относно клас на изолация I.

Клас на изолация II

- Продуктът е произведен като клас II, за това не е необходим заземителен проводник. Контактът и щепселът трябва да са лесно достъпни, след монтажа на аспиратора. Ако аспираторът е снабден с кабел без щепсел, то трябва да се постави еднополюсен ключ с минимум

3мм разстояние между контактите, който да свързва кабела с електрическата мрежа, в съответствие с натоварването и настоящите разпоредби.

- Свързването към електрическото захранване се осъществява както следва:

КАФЯВО = **L** фаза

СИНЬО = **N** нула


Клас на изолация I


Това е уред от клас I и следователно трябва да бъде свързан към ефективна система за заземяване.

- Уредът трябва да бъде свързан към електрическата мрежа както следва:

КАФЯВО = **L** фаза

СИН = **N** нула

ЖЪЛТО/ЗЕЛЕНО =  заземяване.

Нулевия проводник трябва да бъде свързан към клемата със символ **N**, докато **ЖЪЛТО/ЗЕЛЕНИЯ** проводник трябва да е свързан към терминала чрез символа земя .

Когато свързвате уреда към електрическата мрежа, уверете се, че контактът има заземяване. След като монтирате аспиратора се уверете, че електрическият щепсел е в позиция, където може да бъде лесно достъпен. Ако уредът е свързан директно към електрозахранването, между двата трябва да се постави многополюсен превключвател с минимално разстояние между контактите от 3 mm; неговият размер трябва да е подходящ за необходимия товар и трябва да отговаря на действащото законодателство.

- Ако плотът е електрически, газов или индукционен, минималното

разстояние между него и долната част на аспиратора трябва да бъде поне **65 см.** Ако въздуховодът се състои от две части, горната част трябва да се постави от външната страна на долната част. Не свързвайте изхода на аспиратора към комин, използван за топъл въздух и газове генерирани от други уреди, различни от електрически. Преди да започнете да монтирате аспиратора, свалете филтрите за мазнини (фиг. 4B) за по-лесното придържане на уреда.

- В случай, че аспираторът ще работи в аспирираща версия, подгответе отвора за отвеждане на въздуха.
- Ние препоръчваме употребата на въздуховод, който има същия диаметър като отвора за извеждането на въздуха от аспиратора. Ако се използва тръба с по-малък диаметър, може да се понижи ефективността на уреда и да се увеличи нивото на шум.

– **Монтаж**

Следната инструкция трябва да бъде стриктно спазвана, за да се осъществи правилен монтаж на аспиратора.

1. Вграждане на аспиратора в шкаф.
2. Избиране на версията (аспирираща фиг. 1A или филтрираща 1B).

– **Вграждане на аспиратора в стенния шкаф:**

Този модел уред трябва да бъде вграден в шкаф или друга помощна структура. Габаритните размери на уреда са показани на фиг. 2. Преди да започнете с монтажа на уреда, премахнете решетката **D** чрез натискане на двата странични бутона **A**, както е

показано на фиг. 3. Фиксирайте уреда, като използвате 8 винта (не са доставени), които да са подходящи за шкафа. За да монтирате аспиратора правилно, първо фиксирайте 4 винта **A** и след това 4 винта **B**, като следвайте диаграмата от фиг. 4. След като фиксирате аспиратора за долната част на шкафа, поставете решетката **D** в правилната позиция (фиг. 4). По време на процедурата се уверете, че решетката **D** е закрепена здраво.

– **Аспирираща версия:**

При този вариант на употреба, уловената пара се отвежда директно в атмосферата, през външната стена или чрез въздуховодна система. За тази цел трябва да бъде осигурена телескопична тръба която е в съответствие с действащите норми и да бъде свързана с фланеца **H** (фиг. 1A).

– **Филтрираща версия**

За да приспособите вашият аспиратор към филтрираща версия, трябва а попитате вашия доставчик за филтри с активен въглен. Филтрите трябва да бъдат закрепени към моторната група позиционирана в аспиратора. Те трябва да бъдат центрирани от двете страни на моторната група и завъртяни на 90° докато щракнат (фиг. 6), за тази цел премахнете решетката **D** (фиг. 3). Чистият въздух се връща отново в стаята посредством въздуховод, преминаващ през шкафа и свързан с фланеца **H** (фиг. 1B)

ИЗПОЛЗВАНЕ И ПОДДРЪЖКА

- Ние препоръчваме аспираторът да се включи преди готвенето да започне. Също така, препоръчваме да се остави да работи поне 15 минути след приключване на готвенето, за да отстрани останалия замърсен въздух. Ефективната работа на аспиратора зависи от редовната му поддръжка; филтрите за мазнини и филтрите от активен въглен изискват специално внимание.
- **Филтърът за мазнини** улавя частиците мазнина във въздуха, затова той може да се напласти и задръсти на определени интервали от време в зависимост от интензивността на използване.
- В случай на употреба на синтетични филтри за мазнина, те трябва да се почистват ръчно на всеки 2 месеца с неутрален и неабразивен препарат и да се подменят на всеки 6 измивания.
- За да се предотврати опасността от пожари, трябва веднъж на поне два месеца да се почистват филтрите за мазнина на ръка, използвайки неабразивни, неутрални течни препарати или в съдомиялна машина на ниска температура и кратка програма.
- След няколко измивания може да се промени цвета на филтрите. Това не е основание за подмяната им.

Филтрите от активен въглен се използват за пречистване на въздуха и връщането му обратно в помещението. Функцията им е да уловят неприятните миризми, резултат от готвенето.

Нерегенеративните филтри от активен въглен трябва да се подменят най-много на 4 месеца. Насищането на филтъра от активен въглен зависи от това колко често се използва продукта, от типа кухня и от честотата на почистване на филтрите за мазнина.

Преди да поставите почистените филтри за мазнини и от активен въглен се уверете, че са напълно сухи.

Почиствайте аспиратора редовно, както отвън така и отвътре, като използвате текстил напоен с денатуриран спирт или неутрален препарат, който не е абразивен.

Осветлението е проектирано за използване по време на готвене, а не за дълготрайно осветление на помещението. Продължителното използване на осветлението значително ще намали издръжливостта на крушките.

Внимание: неспазването на правилата за почистване на аспиратора и филтрите, както и тяхната подмяна е предпоставка за пожари. Затова препоръчваме да следвате приложените инструкции.

– **Смяна на алуминиевите касетъчни филтри**

За смяна на алуминиевите филтри, просто издърпайте дръжка **A**, както е показано на фиг. 4B.

– **Смяна на синтетичните или метални филтри**

За смяна на синтетичните или метални филтри, първо трябва да премахнете решетката **D**, натискайки двата странични бутона **A** навътре, така както е показано на фиг.3. Премахнете двата филтърни държача **B** (фиг.5)

и синтетичния или метален филтър **C**. За да го сглобите отново, повторете процедурата в обратен ред.

– **Подмяна на LED лампи (фиг. 7)**

Използвайте единствено LED лампи от същия тип и със същата мощност, като инсталираните в уреда.

– **Управление с плъзгачи (фиг. 8), символите са както следва:**

A = Плъзгач за осветление

A1 = Положение изключено

A2 = Положение включено

B = Плъзгач за регулиране на скоростта


B1 = Положение изключено

B2 = Първа скорост

B3 = Втора скорост

B4 = Трета скорост

ПРОИЗВОДИТЕЛЯТ НЕ ПОЕМА ОТГОВОРНОСТ ЗА КАКВИТО И ДА Е ПОВРЕДИ, ПРИЧИНЕНИ ОТ НЕПРАВИЛНА УПОТРЕБА НА УРЕДА И НЕСПАЗВАНЕ НА ОПИСАНИТЕ ПО-ГОРЕ ПРАВИЛА.

Символът  върху продукта или неговата опаковка показва, че този продукт не трябва да се изхвърля заедно с битовите отпадъци. Вместо това, той трябва да се предаде в специализиран пункт за рециклиране на електрическо и електронно оборудване. Осигурявайки правилното изхвърляне на този продукт, вие спомагате за предотвратяване на възможните отрицателни въздействия върху околната среда и човешкото здраве, които биха възникнали в резултат на неправилната обработка на изхвърления продукт. За по-подробна информация относно рециклирането на този продукт се обърнете към местната градска управа, фирмата за събиране на домакински отпадъци или магазина, от който сте закупили уреда.

Poštovani klijenti

Mi Vam se zahvaljujemo što ste izabrali aspirator LINO, jedan prestižan brend, sinonim za kvalitet i sigurnost. Nadamo se da će on zadovoljiti sve vaše potrebe. Ukoliko pažljivo pratite preporuke koje su date u uputstvu Vaš će aspirator ostati efikasan. Nemojte se dvoumiti da nas potražite. Mi smo tu za vas kako bismo Vam pomogli, i kako bismo Vam dali korisne informacije za sve proizvode brenda LINO.

OPŠTE INFORMACIJE

Pažljivo pročitajte sledeće važne informacije o bezbednosti tokom montiranja i održavanja. Držite ovu knjižicu sa informacijama na dostupnom mestu radi daljih konsultacija. Uređaj je dizajniran za upotrebu u verziji sa cevi (usisnoj verziji, izvođenje vazduha napolje - sl. 1B), filtriracionoj verziji (cirkulacija vazduha unutra - Sl.1A) ili sa eksternim motorom (sl. 1C).

SIGURNOSNE MERE

1. Vodite računa kada aspirator radi istovremeno sa otvorenim kaminom ili gorionicima koji zavise od vazduha u okruženju i koji se snabdevaju drugačije nego el. energijom, pošto aspiratori uklanjaju vazduh iz okoline a on je potreban gorioniku ili kaminu radi sagorevanja. Negativni pritisak u okruženju ne sme prelaziti 4 Pa (4×10^{-5} bar). Obezbedite odgovarajuću ventilaciju u okruženju kako bi rad aspiratora bio bezbedan. Pridržavajte se odgovarajućih lokalnih zakona koji se odnose na spoljašnje izvođenje vazduha.

Pre priključivanja modela na električnu mrežu:

- Proverite tablicu sa podacima, (nalazi se unutar uređaja) kako biste utvrdili da li napon i snaga odgovaraju mreži, kao i da li je utičnica odgovarajuća. Ako ste u neodumici konsultujte kvalifikovanog električara.
- Ako je kabal za napajanje oštećen, mora niti zamenjen sa drugim kablom ili specijalnim sklopom, koji se može dobiti direktno od proizvođača ili iz Centra za Tehničku pomoć.
- Ovaj uređaj mora biti spojen na mrežno napajanje ili kroz utikač 3A koji je spojen ili ožičen na 2 fazu ogranka zaštićenim 3A osiguračem.

2. Upozerenje!

U određenim okolnostima električni aparati mogu biti opasni.

A) Nemojte proveravati stanje filtera dok aspirator radi.

B) Nemojte dirati sijalice ili susedne delove, za vreme ili neposredno nakon dugotrajne upotrebe instalacije rasvete.

C) Flambiranje je zabranjeno ispod aspiratora.

- D) Izbegavajte otvoreni plamen jer je štetan za filtere i predstavlja opasnost od požara.**
- E) Kontinuirano proveravajte hranu koju pržite kako biste izbeglo pregrevanje ulja, koje može predstavljati opasnost od požara.**
- F) Pre bilo kakvog procesa održavanja, isključite uređaj sa napajanja el. energijom.**
- G) Ovaj aparat nije namenjen za upotrebu od strane male dece ili nemoćnih lica bez nadzora.**
- H) Malu decu bi trebalo nadzirati kako bi se obezbedilo da se ne igraju sa aparatom.**
- I) U prostoriji mora postojati adekvatna ventilacija u slučaju kada aspirator radi u isto vreme kada i uređaji na plin ili druga goriva.**
- L) Ako se čišćenje ne sprovodi u skladu sa uputstvima, postoji opasnost od požara.**

Ovaj uređaj odgovara evropskoj direktivi EC/2012/19,

o otpadu električne i elektronske opreme (WEEE). Vođeci računa da će ovaj uređaj odložiti na ispravan način, korisnik pomaže u sprečavanju moguće štete po okolinu ili zdravlje uopšte.



Oznaka na proizvodu ili na njegovom pakovanju ukazuje na to da ovaj proizvod ne treba tretirati kao kućni otpad. Umesto toga, treba ga predati na odgovarajućem mestu za reciklažu elektronske i električne opreme. Kada je ovaj proizvod na ispravan način odložen, tada pomažete očuvanju čovekove okoline i vršite prevenciju negativnih posledica, koje bi bile izazvane ukoliko biste ovaj proizvod na drugi način odložili. Za detaljnije informacije u vezi sa recikliranjem, pozovite svoj lokalni servis, servis za otpad ili radnju u kojoj ste ovaj proizvod kupili.



UPUTSTVO ZA MONTAŽU

- **Montaža i električno povezivanje moraju biti izvedeni od strane specijalizovanog kadra.**

– Nosite zaštitne rukavice pre no što nastavite sa montiranjem.

• Električno priključivanje:

Beleška! Proverite nalepnicu sa podacima koja se nalazi unutar uređaja:

- - Ako se na pločici pojavi simbol , to znači da uređaj ne sme biti uzemljen, pa se pridržavajte uputstava za klasu izolacije II.
- - Ako se simbol  NE POJAVI na natpisnoj pločici, pratite uputstva u vezi sa izolacijom klase I.

Klasa izolacije II

- Aparat je proizveden kao klasa II, stoga, kabal za uzemljenje nije potreban.
- Nakon montiranja uređaja, utikač mora biti lako dostupan. Ako je uređaj opremljen sa kablom bez utikača, potrebno je postaviti odgovarajuće dimenzioniran omni-polarni prekidač sa minimalnim otvorom od 3 mm između i to između aparata i napajanja u skladu sa opterećenjem i važećim propisima.
- Priključivanje na električnu mrežu se vrši prema sledećem:

BRAON = **L** (vod pod naponom)

PLAVO = **N** neutralan.

Klasa izolacije I


Ovo je uređaj klase I i stoga mora biti povezan efikasan sistem uzemljenja.

- Aparat mora biti priključen na električnu mrežu na sledeći način:

SMEĐA = **L** faza

PLAVA = **N** nula

ŽUTA/ZELENA =  zemlja.

Neutralna žica treba da bude povezana na terminal simbola **N**, dok **ŽUTA/ZELENA** žica treba da bude povezana sa terminalom simbola za uzemljenje .

Kada povezujete uređaj na električnu mrežu, uverite se da utičnica ima uzemljenje. Nakon postavljanja haube, uverite se da je električni utikač na mestu gde mu se može lako pristupiti. Ako je uređaj priključen direktno na napajanje, između njih se mora postaviti višepolni prekidač sa minimalnim kontaktnim rastojanjem od 3 mm; njegova veličina mora biti pogodna za potrebno opterećenje i mora biti u skladu sa važećim zakonskim propisima.

- Minimalna udaljenost između potpornih površina na kojima su šerpe i najnižeg dela aspiratora mora biti najmanje **65 cm**. Ukoliko je odvodna cev izvedena u dva dela, gornji deo mora biti iznad donjeg dela. Nemojte priključivati odvodnu cev aspiratora na isti provodnik koji se koristi za cirkulisanje vrućeg vazduha ili za izvođenje isparenja drugih uređaja koji su stvoreni od različitih izvora osim električnog. Pre nego što započnete montažu aspiratora, skinite fi ltere za masnoću kako biste lakše pridržavali uređaj. (Sl. 4)
- U slučaju montaže uređaja sa usisnom verzijom, pripremite otvor za odvođenje vazduha.
- Preporučujemo upotrebu izduvne cevi koja ima isti promer kao i izlazni otvor za vazduh. Ukoliko je korišćena cev manjeg promera, može doći do smanjenja efikasnosti proizvoda, a njegov rad može postati glasniji.

– **Montaža:**

Savetujemo da pratite sledeća uputstva u pogledu ispravnog montiranja aspiratora:

1. Montaža kuhinjskog aspiratora na donjoj strani visećeg kuhinjskog elementa.
2. Izbor verzije (izbacivač vazduha, Sl. 1A, ili filterski, Sl. 1B).

– **Učvršćivanje aspiratora na donjem delu visećeg kuhinjskog elementa:**

Ova vrsta uređaja mora biti postavljena unutar ormarića ili unutar druge vrste potporne strukture. Ukupne dimenzije aspiratora su prikazane na slici 2. Pre no što nastavite sa montažom kuhinjskog aspiratora, uklonite rešetku **D** pritiskom na dva bočna dugmeta **A**, kao što je prikazano na slici 3. Učvrstite uređaj u mestu upotrebom 8 šrafova (nisu isporučeni) koji odgovaraju vrsti kuhinjskog elementa. Da biste pravilno montirali kuhinjski aspirator, prvo pričvrstite 4 šrafa **A** i zatim četiri šrafa **B**, u skladu sa dijagramom na slici 4. Nakon montiranja aspiratora na donji deo kabineta, ponovo postavite rešetku **D** (sl. 4) u ispravnu poziciju. Tokom ovog postupka, vodite računa da je rešetka **D** ispravno pričvršćena.

– **Ekstrakcija preko spoljnog zida:**

Uređaj izbacuje isparenja preko spoljnog zida ili kanala. Potrebno je kupiti teleskopsku cev u skladu sa standardima koji su u upotrebi (zapaljivost) i povežite je na priрубnicu **H** (Sl. 1A).

– **Recirkulacija:**

Da biste transformisali aspirator iz Usisne verzije na verziju za Filtriranje morate od

Vašeg prodavca naručiti filtere sa aktivnim ugljem kao dodatak. Oni moraju biti stavljeni na usisnu jedinicu unutar aspiratora, centrirani u njoj i okrenuti za 90 ° dok ne sednu na svoje mesto (Sl.6). da biste izveli ovaj posotupak prvo uklonite rešetku **D** (sl.3). Vazduh je oslobođen natrag u prostoriju kroz cevovod za odvođenje vazduha koji prolazi kroz kabinet i spojen je na priрубnicu **H** (sl.1B).

UPOTREBA I ODRŽAVANJE

- Preporučujemo da aspirator bude uključen pre kuvanja bilo kakve hrane. Takođe, preporučujemo da aparat ostane da radi 15 minuta nakon što je hrana skuvana, kako bi se temeljno eliminisao sav zaprljan vazduh. Efikasnost aspiratora zavisi od stalnog održavanja, filtera protiv masnoće i filtera s aktivnim ugljem koji zahtevaju posebnu pažnju.
- **Filteri protiv masnoće** se koriste da bi zaustavili masne čestice koje se nalaze u vazduhu, i stoga su podložni zasićenju (vreme koje je potrebno da bi filter postao zasićen zavisi od načina na koji se uređaj koristi).
- Da bi se sprečile potencijalne opasnosti od požara, filtere protiv masnoće treba prati najmanje na svaka 2 meseca (ručno, upotrebom neabrazivnog neutralnog tečnog deterdženta ili se mogu prati u mašini za pranje posuđa na niskim temperaturama i kraćim ciklusima).
- U slučaju da se koriste akrilni filteri protiv masnoće, treba ih prati na svaka dva meseca upotrebom neabrazivnog neutralnog tečnog deterdženta i zameniti ih nakon svakih 6 pranja.

- Nakon nekoliko pranja, boja filtera se može promeniti. To ne znači da filteri moraju da budu zamenjeni.
- **Ugljeni filteri** se koriste za prečišćavanje vazduha koji se vraća natrag u prostoriju i njihova funkcija je da ublaži neprijatne mirise koji se stvaraju u kuhinji. Neobnovljivi filteri sa aktivnim ugljem se moraju menjati najmanje na svaka 4 meseca. Step en zasićenosti filtera sa aktivnim ugljem zavisi od učestalosti upotrebe uređaja, tipa kuvanja koje se obavlja i regularnosti čišćenja filtera protiv masnoće.

Pre ponovnog nameštanja filtera protiv masnoće i obnovljivih filtera sa aktivnim ugljem, važno je da filteri budu suvi.

Često čistite aspirator, kako iznutra tako i spolja, koristeći krp u koja je natopljena u vodi ili neutralnom neabrazivnom tečnom deterđentu.

Svetlo aspiratora je dizajnirano za upotrebu tokom kuvanja, a ne za generalno osvetljenje prostorije. Duža upotreba svetla smanjuje prosečno trajanje sijalice.

Pažnja: neusklađenost sa upozorenjima za čišćenje aspiratora, kao i sa zamenom i čišćenjem filtera podrazumeva rizik od požara. Stoga se preporučuje pridržavanje predloženih instrukcija.

– Zamena aluminijumskih panela

Da biste zamenili aluminijumske panele jednostavno povucite polugu **A** kao što je pokazano na sl. 4B.

– Zamena akrilnih ili metalnih panela

Za zamenu akrilnih ili metalnih ploča, prvo uklonite rešetku **D** pritiskom na dva bočna dugmeta **A**, kao što je prikazano na slici 3. Uklonite dva isečka filtera **B** (sl. 5) i akrilnu ili metalnu ploču **C**. Da biste ponovo sklopili deo, jednostavno sprovedite postupak u obrnutom smeru.

– Zamena LED sijalica (Sl. 7):

Koristite samo sijalice istog tipa i snage koja je montirana na uređaju.

– Komande klizača (Sl. 8) ključni simboli su objašnjeni u nastavku:

A = Klizač Svetla

A1 = Off položaj

A2 = ON položaj

B = Kontrola brzine

B1 = Off položaj


B2 = PRVA BRZINA

B3 = DRUGA BRZINA

B4 = TREĆA BRZINA

PROIZVOĐAČ NE PREUZIMA ODGOVORNOST ZA EVENTUALNU ŠTETU KOJA JE UZROKOVANA NEPRIDRŽAVANJEM NAVEDENIH UPOZORENJA.



Simbol  koji se nalazi na proizvodu ili ambalaži znači da ovaj proizvod ne sme biti tretiran kao obični kućni otpad, već ga treba odložiti na odgovarajućem mestu za reciklažu električne i elektronske opreme. Propisno bacanje ovog proizvoda pomaže da se izbegnu eventualne negativne posledice po očuvanje čovekove okoline i po samo zdravlje čoveka, a koje mogu biti uzrokovane neodgovarajućim odlaganjem ovog proizvoda. Za detaljnije informacije o recikliranju proizvoda, konsultujte Vaš lokalni centar za sakupljanje otpada, ili radnju u kojoj ste kupili ovaj proizvod.

Почитувани Клиенти

Ви благодариме што го одбравте аспираторот LINO, еден престижен бренд, синоним за квалитет и сигурност. Се надеваме дека ќе одговори на вашите потреби. Доколку внимателно ги следите препораките од упатството, вашиот аспиратор ќе остане ефикасен. Не се двоумете да ни се обратите. Ние сме веднаш до вас за да ви дадеме корисна информација за сите производи на брендот LINO.

ОПШТО

Внимателно прочитајте ги следниве важни информации во врска со безбедноста при монтирањето и одржувањето. Чувајте ја оваа информативна брошура достапна за дополнителни консултации. Уредот е дизајниран за употреба во верзија со цевки (одвод на воздухот кон надвор – Слика 3А), верзија со филтрирање (циркулација на воздухот во внатрешноста – Слика 3В) или со надворешен мотор (Слика 3С).

МЕРКИ НА ПРЕТПАЗЛИВОСТ

1. Внимавајте кога аспираторот работи истовремено со отворен камин или рингла кои зависат од воздухот во просторијата и не се снабдуваат со електрична енергија, бидејќи аспираторот го отстранува воздухот од самата просторија кој им е потребен на ринглата или на каминот за согорување. Негативниот притисок во просторијата не смее да надмине 4Pa (4x10⁻⁵ bar). Обезбедете адекватна вентилација во просторијата за безбедно функционирање на аспираторот.

Следете ги локалните закони кои се применуваат за над-

ворешно отстранување на воздухот.

Пред поврзување на моделот со електричната мрежа:

- Проверете ја таблата со податоци (која се наоѓа на внатрешната страна на уредот) за да утврдите дали напонот и моќноста одговараат на мрежата и дали приклучокот е соодветен. Ако се двоумите побарајте помош од квалификуван електричар.
- Доколку кабелот за струја е оштетен, мора да го замените со друг кабел или посебен склоп, кој може да биде добиен директно од производителот или од центарот за техничка помош.
- Овој уред мора да се поврзе со струјна мрежа или преку приклучок со осигурувачи 3А или две жици од две фази заштитени со осигурувач 3А.

2. Предупредување!

Во одредени околности електричните уреди може да претставуваат опасност.

А) Не проверувајте го статусот на филтрите додека аспираторот работи.

Б) Не допирајте ги светилките или соседните области, за време на или веднаш по долготрајна употреба на инсталацијата за осветлување.

В) Забрането е да се готви храна директно на пламен под аспираторот.

Г) Избегнувајте директен пламен, бидејќи е штетен за филтрите и постои опасност од пожар.

Д) Постојано проверувајте ја храната што се пржи за да се избегне прегревање на маслото што може да доведе до опасност од пожар.

Ѓ) Исклучете го електричниот приклучок пред секое одржување.

Е) Овој уред не е наменет за употреба од страна на мали деца или изнемоштени лица без надзор.

Ж) Малите деца треба да бидат надгледувани да

не го користат уредот за играње.

З) Треба да има адекватна вентилација на просторијата кога аспираторот се користи во исто време со уреди за готвење на гас или други горива.

С) Постои ризик од пожар, ако чистењето не се врши во согласност со инструкциите.

Овој уред е во согласност со Европската Директива ЕЗ/2012/19, Отпадна електрична и електронска опрема (WEEE). Со тоа што овој производ ќе се фрли правилно, помагате да се спречат потенцијалните негативни последици по човековата средина и човековото здравје, кои инаку би настанале со неправилно фрлање на производот.



Симболот на производот или на пакувањето покажува дека овој производ не може да се третира како отпадок од домаќинство, туку треба да се предаде на соодветни места за рециклирање



на електрична или електронска опрема. Следете ги локалните закони за ваков вид на отпадок. За подетални информации во врска со третманот, повторната употреба и рециклирањето на овој производ, контактирајте ја локалната канцеларија во Вашиот град, службата за правилно отстранување на отпадокот или продавницата каде сте го купиле производот.

ИНСТРУКЦИИ ЗА МОНТИРАЊЕ

- **Склопувањето и електричните поврзувања мора да се извршат од страна на специјализиран персонал.**
- **Носете заштитни ракавици при монтирањето.**

Електрично поврзување:

Забелешка! Проверете ја етикетата со податоци поставена во уредот:

- Ако симболот  се појави на плочата, тоа значи дека уредот не смее да се заземјува, затоа следете ги упатствата во врска со класата на изолација II.
- Ако симболот  НЕ СЕ ПОЈАВИ на табличката со име, следете ги упатствата во врска со класата на изолација I.

Класа на изолација II

- Уредот е произведен како класа II, затоа не е потребен кабел за заземјување. Приклучокот мора да биде лесно достапен после монтирањето на уредот. Ако уредот оди со кабел без приклучок, мора да се вгради приклучок со два пола соодветно димензиониран со отвор од минимум 3 mm помеѓу контактите, помеѓу уредот и доводот на електрична енергија во согласност со оптоварувањето и тековните регулативи.
- Поврзувањето со електричната мрежа се врши на следниот начин:

(КАФЕНА) BROWN = **L** линија

(СИНА) BLUE = **N** неутрална

Класа на изолација I


Ова е апарат од класа I и затоа мора да се поврзе ефективен систем за заземјување.

- Уредот мора да се приклучи на електричната мрежа на следниот начин:

КАФЕАВА = **L** фаза

СИНО = **N** нула

ЖОЛТА/ЗЕЛЕНА =  мелење.

Неутралната жица треба да се поврзе со приклучокот со симбол **N** додека **ЖОЛТА/ЗЕЛЕНАТА** жица треба да биде поврзана со приклучокот за симбол за заземјување .

Кога го поврзувате уредот со електричната мрежа, проверете дали штекерот има приклучок за заземјување. По инсталирањето на аспираторот, проверете дали електричниот приклучок е во позиција каде што може лесно да се пристапи. Ако уредот е директно поврзан со напојувањето, мора да

се постави повеќеполен прекинувач со минимално допирно растојание од 3 mm помеѓу двата; неговата големина мора да биде соодветна за потребното оптоварување и мора да биде во согласност со сегашното законодавство.

– Ако плотната е електрична, на гас или индуктивна, минималното растојание помеѓу истата и долниот дел од аспираторот мора да биде најмалку **65 см**. Ако се користи цевка за поврзување составена од два дела, горниот дел мора да се стави од надворешната страна на долниот дел. Не поврзувајте го одводниот дел на аспираторот со истиот спроводник кој се користи за циркулација на топлиот воздух или за отстранување на гасовите од други уреди кои не се создадени од електричен извор. Пред да продолжете со монтирањето, извадете ги филтрите за маснотии (Слика 4) за да може полесно да се ракува со уредот.

– Во случај на монтирање на уредот во верзија со вшмукување подгответе дупка за отстранување на воздухот.

– Препорачуваме употреба на цевка за одвод на воздухот која ќе го има истиот дијаметар како и излезната дупка за одвод на воздухот. Ако се користи цевка со помал дијаметар, ефикасноста на производот може да се намали и неговото работење може да стане побучно.

– Монтирање:

Следниве инструкции треба да се следат за да се изврши правилно монтирање на аспираторот.

1. Монтирање на аспираторот на долната страна на елементот.
2. Избор на верзија (одвод Сл. 1А или филтрирање Сл. 1В).

– Местење на аспираторот на долниот дел на елементот на сидот:

Овој тип на апарат треба да биде вграден во елементот на сидот или во друга потпорна површина. Свкупните мерки на аспираторот се дадени на слика 2. Пред да продолжите со монтирање на аспираторот, извадете ја решетката **D** со притискање на двете странични копчиња **A** како што е прикажано на слика 3. Прицврстете го уредот со помош на 8 шрафа (не се дадени) кои се соодветни за видот на елементот. За да го монтирате аспираторот соодветно прво ставете ги 4 шрафа **A**, а потоа шрафовите **B**, во согласност со дијаграмот на слика 4. Откако ќе го прицврстите аспираторот на долниот дел од елементот, вратете ја решетката **D** (Сл. 4) назад на соодветното место. Внимавајте решетката **D** да биде соодветно притегната.

– Одвод преку надворешниот сид:

Уредот ја испушта пареата преку надворешен сид или цевка. Потребно е да се купи телескопска цевка во согласност со стандардите (незапалива) и да се позрзе со фланшата **H** (Сл. 1А).

– Кружење:

Да се трансформира аспираторот од верзијата со одвод во верзија со кружење, треба да побарате филтри со активен јаглен од вашиот локален добавувач. Филтрите треба да се стават

во склопот за одвод внатре во аспираторот, центрирајќи ги и ротирајќи ги 90 степени се додека не се вклопат на своето место (Сл. 6). За да се изведе оваа операција прво извадете ја решетката **D** (Сл. 3). Чистиот воздух се враќа во просторијата преку цевка за поврзување која поминува во внатрешноста на елементот и се поврзува со фланшата **H** (Сл. 1B).

УПОТРЕБА И ОДРЖУВАЊЕ

- Се препорачува да се вклучи уредот пред да се започне со готвењето. Исто така се препорачува да се остави уредот да работи уште 15 минути после готвењето за целосно елиминирање на пареата и миризбите од готвењето. Ефективната употреба на аспираторот е условена од редовноста на операциите за одржување, потребно е особено да внимавате на филтерот за маснотии и филтерот со активен јаглен.
- **Филтерот за маснотии** ги собира масните честички кои летаат во воздухот и со тоа предизвикуваат затнување на самиот апарат во зависност од честотата на употребата на уредот.
- Со цел да се спречи опасност од пожар, се препорачува да се чисти филтерот за маснотии барем на секои 2 месеци рачно со помош на неабразивни неутрални течни детергенти или во машина за садови на ниски температури и на кратки циклуси.
- Во случај да се користат акрилни филтри за маснотии, треба да

се мијат барем на секои 2 месеци рачно со помош на неутрални неабразивни течни детергенти и да се заменуваат после секои 6 миења.

- По неколку миења, може да дојде до промени на бојата. Ова не значи дека треба да се бара нивна замена.

Филтри со активен јаглен се користат за прочистување на воздухот кој се враќа во просторијата и нивната функција е да ги намалат непријатните миризби настанати од готвењето.

Необновливите филтри со активен јаглен мора да се заменуваат барем на 4 месеци. Заситеноста на активниот јаглен зависи од времетраењето на употребата на уредот, од типот на кујната и од редовноста на чистењето на филтерот за маснотии.

Пред монтирање на филтрите за маснотии и обновливите филтри со активен јаглен важно е тие да бидат целосно суви.

Често чистете го аспираторот и внатрешно и надворешно со помош на крпа наквасена со денатуриран алкохол или неутрални течни детергенти кои не се абразивни.

Системот за осветлување е конструиран за употреба за време на готвењето, а не за подолготрајно осветлување на просторијата. Продолжената употреба на инсталацијата за осветлување значително го намалува времетраењето на светилките.

Внимание: неусогласеноста со предупредувања за чистење на аспираторот и со замената и чистењето на филтрите доведува до ризик од пожари. Затоа препорачуваме

придржување до предложените инструкции.

– **Замена на алуминиумските панели:**

За замена на алуминиумските панели едноставно повлечете го држачот **A** како што е прикажано на Сл. 4В.

– **Замена на акрилните или металните панели:**

За замена на акрилните или металните панели прво треба да ја извадите решетката **D** со притискање на двете странични копчиња **A** како што е прикажано на слика 3. Извадете ги двете спојници на филтерот **B** (Сл. 5) и акрилниот или металниот панел **C**. За повторно да го склопите делот, едноставно изведете ја процедурата по обратен редослед.

– **Замена на LED сијалици (Сл. 7):**

Користете само сијалици од ист тип и ватажа како што се монтирани на уредот.

– **Команди на лизгачот (Сл. 8) симболите на копчињата се објаснете подолу:**

A = Копче за светло

A1 = Копче за исклучување

A2 = Копче за вклучување

B = Контрола на брзината


B1 = Копче за исклучување

B2 = Копче за ПРВА БРЗИНА

B3 = Копче за ВТОРА БРЗИНА

B4 = Копче за ТРЕТА БРЗИНА

**ПРОИЗВОДИТЕЛОТ НЕ ПРЕЗЕМА
ОДГОВОРНОСТ ЗА ЕВЕНТУАЛНИТЕ
ШТЕТИ ПРЕДИЗВИКАНИ ОД ПРЕ-
КРШУВАЊЕ НА ГОРЕНАВЕДЕНИТЕ
ПРЕДУПРЕДУВАЊА**

Симболот  обележан на уредот, или обележан на неговата документација, покажува дека тој уред не смее да се третира како домашен отпад. Наместо тоа тој уред треба да се предаде во најблискиот пункт за рециклирање на електрички и електронски уреди.

Уништувањето треба да се изврши во согласност со локалните закони и во согласност со стандардите за животната средина.

Kliente të nderuar,

Ju faleminderit për zgjedhjen e aspiratorit LINO, një markë prestigjioze, sinonim me cilësinë dhe sigurinë. Ne shpresojmë se do të përmbushë kërkesat tuaja. Zbatoni me kujdes rekomandimet e përshkruara në këtë broshurë dhe aspiratori juaj do të mbetet efikas. Mos hezitoni të na kërkonin nëse është e nevojshme. Ne gjithmonë do të jemi atje për t'ju ndihmuar dhe të bashkëpunojmë kur të jetë e nevojshme. Jemë të gatëshëm t'ju japin informata të dobishme për të gjitha produktet e markës LINO.

TË PERGJITHSHME

Lexoni me kujdes informacionin vijues të rëndësishëm në lidhje me sigurinë e instalimit dhe mirëmbajtjen. Mbase këtë broshurë për konsultime të mëtejshme. Pajisja është projektuar për përdorim në versionin e filtrimit: (shkarkimi i ajrit në pjesën e jashtme - Fig.3A), versionin e filtrimit (qarkullimi i ajrit brenda – Fig.3 B) ose me motor të jashtëm (Fig.3 C).

INFORMACIONE PËR SIGURINË

1. Kujdesuni kur aspiratori përdoret njëkohësisht me aparate jo elektrike (p.sh aparate me gaz) të garantohet ajrim i mjaftueshëm në mjedis në mënyrë që të ndalohet kthimi i fluksit të gazrave nga aparati. Nëse aspiratori përdoret njëkohësisht me aparate jo elektrike, presioni negativ në mjedis nuk duhet të kalojë 4Pa (4x10⁻⁵ bar). Siguroni ventilim adekuat në mjedis për një funksionim të sigurt të aspiratorit.

Ndiqu ligjet lokale të zbatueshme për evakuimin e jashtëm të ajrit.

Para se të lidhni pajisjen në rrjetin elektrik:

- Kontrolloni pllakën e të dhënave (e vendosur brenda pajisjes) për të konstatuar se voltazhi dhe fuqia korrespondojnë me rrjetin. Nëse keni dyshime pyesni një elektrikist të kualifikuar.
- Nëse kabli i furnizimit me energji është dëmtuar, duhet të zëvendësohet me një kablo tjetër e cila mund të merret direkt nga prodhuesi ose nga qendra e asistencës teknike.
- Kjo pajisje duhet të lidhet me rrjetin e furnizimit me një siguresë 3A.

2. Paralajmërim!

Në rrethana të caktuara pajisjet elektrike mund të jenë të rrezikshme.

- A) Mos kontrolloni gjendjen e filtrave gjatë kohës që pajisja është në punë.**
- B) Mos prekni llambat ose zonat ngjitur gjatë ose menjëherë pas një përdorimi të zgjatur të pajisjes.**
- C) Gatimi me flakë nën pajisje, është i ndaluar.**
- D) Shmangni flakën gjatë gatimit, pasi është e dëm-**

- shme për filtrat dhe një rrezik zjarri.
- E) Kontrolloni vazhdimisht skuqjen e ushqimit në mënyrë që vaji i nxehur shumë mos të bëhet një rrezik zjarri.
- F) Shkëputni prizën elektrike para çdo mirëmbajtjeje të pajisjes.
- G) Ky aparat mund të përdoret nga fëmijë me moshë jo më pak se 8 vjeç e nga persona me aftësi të reduktuara psikofiziko-shqisore ose me përvojë e njohje të pamjaftueshme, me kusht që të kontrollohen me vëmendje e të udhëzohen për përdorimin në mënyrë të sigurtë të aparatit e për rreziqet që ai mbart. Pastrimi e mirëmbajtja nga ana e përdoruesit nuk duhet të bëhen nga fëmijët, përveç rasteve kur janë të kontrolluar.
- H) Fëmijët e vegjël duhet të mbikëqyren për t'u siguruar që nuk luajnë me pajisjen.
- I) Do të ketë ventilim adekuat të hapsirës nëse pajisja përdoret në të njëjtën kohë me pajisjet që djegin gaz ose lëndë djegëse të tjera.
- L) Nëse pastrimi nuk kryhet në përputhje me udhëzimet, ekziston rreziku i zjarrit.

Kjo pajisje është në përputhje me direktivën Europiane EC / 2012/19, Simboli mbi produktin ose mbi ambalazhin e tij tregon se produkti nuk mund të trajtohet si një mbeturinë normale shtëpiake.



Produkti për t'u përpunuar duhet të çohet pranë një qendre të posaçme grumbullimi për riciklimin e përbërësve elektrikë dhe elektronikë. Duke u siguruar se ky produkt është trajtuar në mënyrë korrekte, do të kontribuojmë për parandalimin e pasojave potenciale negative për mjedisin e për shëndetin që mund të rrjedhë nga përpunimi i tij i papërshtatshëm. Për informacione më të detajuara për riciklimin e këtij produkti, kontaktoni Komunën,

shërbimin vendor për përpunimin e mbeturinave ose dyqanin ku e keni blerë pajisjen.



UDHËZIMET E INSTALIMIT

– **Montimet dhe lidhjet elektrike duhet të kryhen nga personeli i specializuar.**

– **Vishni doreza mbrojtëse përpara se të vazhdoni me instalimin.**

• Lidhja elektrike:

Shënim! Kontrolloni etiketën e të dhënave të vendosur brenda pajisjes:

- Nëse simboli  shfaqet në pllakë, do të thotë se pajisja nuk duhet të tokëzohet, prandaj ndiqni udhëzimet në lidhje me klasën e izolimit II.
- Nëse simboli  NUK SHFAQET në pllakën e emrit, ndiqni udhëzimet në lidhje me klasën e izolimit I.

Klasa e izolimit II

- Pajisja është prodhuar si një klasë II asnjë kabëll tokësor nuk është i nevojshëm.
- Priza duhet të jetë lehtësisht e qasshme pas instalimit të pajisjes. Nëse pajisja është e pajisur me kabllo rryme pa prizë, duhet të vendoset një ndërprerës omipolare me dimensione të përshtatshme me hapje minimale 3 mm midis kontakteve midis pajisjes dhe furnizimit me energji elektrike në përputhje me ngarkesën dhe rrymën rregulloret.
- Lidhja me rrjetin elektrik kryhet si më poshtë:

E KAFTE= **L** (linja me tension)

E KALTËRTE = **N** neutrale

Klasa e izolimit I


Kjo është një pajisje e klasit I dhe prandaj duhet të lidhet me të sistem efektiv i tokëzimit.

- Pajisja duhet të lidhet me rrjetin si më poshtë:

KAFE = faza **L**

BLU = **N** zero

VERDHË/GJELBËRT =  bluar.

Teli neutral duhet të lidhet me terminalin e simbolit **N** ndërsa teli **VERDHË/GJELBËRT** duhet të lidhet me terminalin e simbolit të tokës .

Kur lidhni pajisjen me rrjetin elektrik, sigurohuni që priza të ketë një lidhje tokëzimi. Pas instalimit të aspiratorit, sigurohuni që spina elektrike të jetë në një pozicion ku mund të aksesohet lehtësisht. Nëse pajisja lidhet drejtpërdrejt me furnizimin me energji elektrike, duhet të vendoset një ndërprerës shumëpolësh me një distancë kontakti minimale prej 3 mm midis të dyjave; madhësia e tij duhet të jetë e përshtatshme për ngarkesën e kërkuar dhe duhet të jetë në përputhje me legjislacionin aktual.

- Distanca minimale midis pajisjes dhe pllakës për zierje duhet të jetë së paku **65 cm**. Nëse udhëzimet e instalimit të pianurës me gaz përcaktojnë një distancë më të madhe se sa ajo e treguar më sipër, është e nevojshme të mbahet parasysh. Nëse një tub lidhës përdoret i përbërë nga dy pjesë, duhet të vendoset pjesa e sipërme jashtë pjesës së poshtme. Mos e lidhni pajisjen në të njëjten dalje e cila përdoret për nxjerrjen e ajrit të nxehtë, gazrave, tymrave të krijuara nga pajisjet e tjera. Para se

të vazhdoni me operacionet e montimit, hiqni filtrin (et) anti-yndyrat (Figura 4) në mënyrë që njësia të jetë më e lehtë për tu trajtuar.

- Në rastin e montimit të pajisjes në versionin thithës, përgatitni vrimën për shkarkimin e ajrit.
- Në rekomandojmë përdorimin e një tubi shkarkues të ajrit që ka diametër të njëjtë me vrimën e daljes së aspiratorit.
- Nëse përdoret një tub me diametër më të vogël, efikasiteti i produktit mund të zvogëlohet dhe funksionimi i tij mund të bëhet më i zhurmshëm.

• Instalimi:

Udhëzimi i mëposhtëm duhet të ndiqet për t'u kryer instalimi i saktë i pajisjes:

1. Instaloni aspiratorin në pjesën e poshtme të kabinetit të kuzhinës
2. Zgjedhja e versionit të funksionimit të pajisjes (nxjerrësi, Fig. 3A, ose filtri, Fig. 3B).

– Fiksimi i pajisjes në pjesën e poshtme të dollapit në murë:

Matjet e përgjithshme të aspiratorit janë dhënë në figurën 2. Përpara se të vazhdoni me instalimin e aspiratorit, hiqni grilën **D** duke shtypur dy butonat anësore **A**, siç tregohet në figurën 3. Fiksioni pajisjen në vend duke përdorur 8 vida (nuk jepen) të cilat janë të përshtatshme për llojin e kabinetit. Për të instaluar siç duhet aspiratorin, fillimisht vendosni 4 vidhat **A** dhe më pas 4 vidhat **B**, në përputhje me diagramin në figurën 4. Pasi ta vendosni aspiratorin në pjesën e poshtme të kabinetit, vendosni grilën **D** (Fig.4) përsëri në pozicionin e duhur. Gjatë kësaj procedure, sigurohuni që grila **D** të jetë e fiksuar siç duhet.

– Nxjerrja e ajrit përmes daljes, nga muri i jashtëm:

Për nxjerrjen e ajrit përmes daljes nga muri i jashtëm është e nevojshme të blini një tub teleskopik në përputhje me standardet në përdorim dhe lidheni atë me flanaxha **H** (Fig.3A).

– Transformimi:

Për të transformuar pajisjen nga verzioni I nxjerrjes së ajrit në verzionin me filtra, kontaktoni shitësin tuaj të pajisjeve dhe kërkoni filtra me karbon aktiv. Filtrat duhet të vendosen në të dy anët e motorit, duke i përqendruar dhe rrotulluar 90 shkallë, derisa të bien në vend (Fig. 6). Për ta kryer këtë operacioni, së pari hiqni grilën **D** (Fig. 3). Ajri lirohet përsëri në dhomë përmes tubacioneve të shkarkimit të ajrit i cili kalon përmes dollapit dhe është i lidhur me flanaxhën **H** (Fig. 1B).

PËRDORIMI DHE MIRËMBAJTJA

- Në rekomandojmë që pajisja të jetë nderur pak para se të filloni gatimin. Në gjithashtu rekomandojmë që pajisja të lihet nderur për 15 minuta pasi gatuhet ushqimi, për të eliminuar tërësisht të gjithë ajrin e ndotur. Performanca e pajisjes varet nga mirëmbajtja e vazhdueshme; filtri kundër yndyrës dhe filtri aktiv i karbonit kërkojnë vëmendje të veçantë.
- **Filtri kundër yndyrës** vendoset për mbajtjen e yndyrës grimcat e pezuluara në ajër, prandaj është subjekt i bllokimit me frekuencë të ndryshueshme, sipas përdorimit të pajisjes.
- Për të parandaluar rrezikun e zjarreve të mundshme, të paktën çdo 2 muaj duhet të lani filtrat kundër yndyrës,

me dorë, duke përdorur detergjentë të lëngshëm neutralë jo-gërryes ose në enëlarëse në temperatura të ulëta dhe në cikle të shkurtra.

- Në rast se përdoren filtra akrilikë kundër yndyrës, lani çdo 2 muaj, duke përdorur lëng neutral jo-gërryes, detergjentë dhe zëvendësojini pas çdo 6 larjesh.
- Pas disa larjesh, mund të ndodhin ndryshime të ngjyrave, kjo nuk jep të drejtën për të kërkuar zëvendësimin e tyre.

Filtrat aktiv të karbonit vendosen për të pastruar aromat e pakëndshme të prodhuara nga gatimi. Filtrat e karbonit aktiv jo të rigjenerueshëm duhet të zëvendësohen të paktën çdo 4 muaj. Ngopja e filtrav aktiv varet nga përdorimi i pajisjes, mbi llojin e kuzhinës dhe frekuencën me të cilën pastrohet filtri i yndyrës.

Para se të rivendosni filtrat kundër yndyrës dhe filtrat me karbon aktiv është e rëndësishme që ato të jenë plotësisht të thata.

Pastroni pajisjen shpesh, si nga brenda ashtu edhe nga jashtë, duke përdorur një leckë të lagur me ujë ose detergjentë të lëngshëm neutralë jo-gërryes.

Sistemi i ndriçimit është krijuar për t'u përdorur gjatë gatimit dhe jo për ndriçimi të zgjatur të përgjithshëm të dhomës. Përdorimi i zgjatur i sistemit të ndriçimit zvogëlon ndjeshëm jetëgjatësinë mesatare të llambave.

Kujdes: mosrespektimi i pastrimit të filtrave të pajisjes sjell rrezik nga zjarret. Prandaj, rekomandohet mbajtja e udhëzimeve të sugjeruara.

– **Zëvendësimi i paneleve të aluminit:**

Për të zëvendësuar panelet e aluminit, thjesht veproni me dorezën **A** siç tregohet në Fig. 4B.

– **Zëvendësimi i llambave LED (Fig. 7):**

Përdorni vetëm llambat e të njëjtit lloj dhe voltazhë sic janë të instaluar në pajisje.

– **Zëvendësimi i paneleve akrilike ose metalike:**

Për të zëvendësuar panelet akrilike ose metalike, fillimisht hiqni grilën **D** duke shtypur dy butonat anësore **A**, siç tregohet në figurën 3. Hiqni dy kapëset e filtrit **B** (Fig. 5) dhe panelin akrilik ose metalik **C**. Për të rimontuar pjesën, thjesht kryeni procedurën në të kundërt.

– **Komandimi me butona rrëshqitës (Fig. 8) simbolet kryesore shpjegohen më poshtë:**

A = Çelësi i dritës

A1 = Çelësi i fikur

A2 = Çelësi i ndezur

B = Kontrolli i shpejtësisë


B1 = Çelësi i fikur

B2 = Çelësi i shpejtësisë së parë

B3 = Çelësi i shpejtësisë së dytë

B4 = Çelësi i shpejtësisë së tretë.

PRODHUESI LIROHET NGA TË GJITHA PËRGJEGJËSITË NGA NDONJË DËMTIM EVENTUAL I PAJISJES I SHKAKTUAR NGA SHKELJA E PARALAJMËRIMEVE TË MËSIPËRME.

Simboli  mbi produktin ose mbi ambalazhin e tij tregon se produkti nuk mund të trajtohet si një mbeturinë normale shtëpiake. Produkti për t'u përpunuar duhet të çohet pranë një qendre të posaçme grumbullimi për riciklimin e përbërësve elektrikë dhe elektronikë. Duke u siguruar se ky produkt është trajtuar në mënyrë korrekte, do të kontribuojmë për parandalimin e pasojave potenciale negative për mjedisin e për shëndetin që mund të rrjedhë nga përpunimi i tij i papërshtatshëm. Për informacione më të detajuara për riciklimin e këtij produkti, kontaktoni Komunën, shërbimin vendor për përpunimin e mbeturinave ose dyqanin ku e keni blerë pajisjen.

Dear customers,

Thank you for choosing an cooker hood LINO, a prestigious brand, synonymous with quality and safety. We hope that it will meet your requirements. Follow the recommendations in this booklet carefully and your aspirator will remain effective. Do not hesitate to contact us if necessary. We will always be next to you in order to cooperate you when necessary and to provide you useful information for all products under the trademark LINO.

GENERAL

Carefully read the following important information regarding installation safety and maintenance. Keep this information booklet accessible for further consultations. The appliance has been designed for use in the ducting version (air exhaust to the outside - Fig.1A), filtering version (air circulation on the inside - Fig.1B) or with external motor (Fig.1C).

SAFETY PRECAUTION

1. Take care when the cooker hood is operating simultaneously with an open fireplace or burner that depend on the air in the environment and are supplied by other than electrical energy, as the cooker hood removes the air from the environment which a burner or fireplace need for combustion. The negative pressure in the environment must not exceed 4Pa (4×10^{-5} bar). Provide adequate ventilation in the environment for a safe operation of the cooker hood. Follow the local laws applicable for external air evacuation.

Before connecting the model to the electricity network:

- Control the data plate (positioned inside the appliance)

to ascertain that the voltage and power correspond to the network and the socket is suitable. If in doubt ask a qualified electrician.

- If the power supply cable is damaged, it must be replaced with another cable or a special assembly, which may be obtained direct from the manufacturer or from the Technical Assistance Centre.
- This device must be connected to the supply network through either a plug fused 3A or hardwired to a 2 fase spur protected by 3A fuse.

2. Warning!

In certain circumstances electrical appliances may be a danger hazard.

- A) Do not check the status of the filters while the cooker hood is operating.**
- B) Do not touch bulbs or adjacent areas, during or straight after prolonged use of the lighting installation.**
- C) Flambè cooking is prohibited underneath the cooker hood.**

- D) Avoid free flame, as it is damaging for the filters and a fire hazard.
- E) Constantly check food frying to avoid that the overheated oil may become a fire hazard.
- F) Disconnect the electrical plug prior to any maintenance.
- G) This appliance may be used by children over the age of 8 years and by persons with limited psycho-physical and sensory abilities or with insufficient experience and knowledge, provided they are carefully supervised and instructed on how to use the appliance safely and on the dangers that it involves. Make sure that children are not allowed to play with the appliance. Cleaning and maintenance to be performed by the user must not be carried out by children, unless they are under supervision.
- H) Young children should be supervised to ensure they do not play with the appliance.
- I) There shall be adequate ventilation of the room when the rangehood is used at the same time as appliances burning gas or other fuels.
- L) There is a risk of fire if cleaning is not carried out in accordance with the instructions.

This appliance conforms to the European Directive EC/2012/19, Waste Electrical and Electronic Equipment (WEEE). By making sure that this appliance is disposed of in a suitable manner, the user is helping to prevent potential damage to the environment or to public health.



The symbol on the product or on the accompanying paperwork indicates that the appliance should not be treated as domestic waste, but should be delivered to a suitable electric and electronic appliance recycling collection point. Follow local guidelines when disposing of waste. For



more information on the treatment, re-use and recycling of this product, please contact your local authority, domestic waste collection service or the shop where the appliance was purchased.

INSTALLATION INSTRUCTIONS

- **Assembly and electrical connections must be carried out by specialised personnel.**
- **Wear protective gloves before proceeding with the installation.**

- **Electric Connection:**

Note! Verify the data label placed inside the appliance:

- If the symbol  appears on the plate, it means that no earth connection must be made on the appliance, therefore follow the instructions concerning insulation class II.
- If the symbol  DOES NOT appear on the plate, follow the instructions concerning insulation class I.

- **Insulation class II**

- The appliance has been manufactured as a class II, therefore no earth cable is necessary. The plug must be easily accessible after the installation of the appliance. If the appliance is equipped with power cord without plug, a suitably dimensioned om-

nipolar switch with 3 mm minimum opening between contacts must be fitted between the appliance and the electricity supply in compliance with the load and current regulations.

- The connection to the mains is carried out as follows:

BROWN = **L** line

BLUE = **N** neutral

Insulation class I


This is a class I, appliance and must therefore be connected to an efficient earthing system.

- The appliance must be connected to the electricity supply as follows:

BROWN = **L** line

BLUE = **N** neutral

YELLOW/GREEN =  earth.

The neutral wire must be connected to the terminal with the **N** symbol while the **YELLOW/GREEN**, wire must be connected to the terminal by the earth symbol .

When connecting the appliance to the electricity supply, make sure that the mains socket has an earth connection. After fitting the ducted cooker hood, make sure that the electrical plug is in a position where it can be accessed easily. If the appliance is connected directly to the electricity supply, an omnipolar switch with a minimum contact opening of 3 mm must be placed in between the two; its size must be suitable for the load required and it must comply with current legislation.

- If the hob is electric, gas, or induction, the minimum distance between the same and the lower part of the hood must be at least **65 cm**. If the

instructions for installation of the gas hob specify a distance greater than the one indicated, this must be taken into account. If a connection tube composed of two parts is used, the upper part must be placed outside the lower part. Do not connect the cooker hood exhaust to the same conductor used to circulate hot air or for evacuating fumes from other appliances generated by other than an electrical source. Before proceeding with the assembly operations, remove the anti-grease filter(s) (Fig.4) so that the unit is easier to handle.

- In the case of assembly of the appliance in the suction version prepare the hole for evacuation of the air.
- We recommend the use of an air exhaust tube which has the same diameter as the air exhaust outlet hole. If a pipe with a smaller diameter is used, the efficiency of the product may be reduced and its operation may become noisier.

– **Installation:**

The following instruction should be followed to carry out the correct installation of the cooker hood:

1. Mounting of the cooker hood on the lower side of the cupboard.
2. Selection of the version (extraction Fig. 3A or filtration Fig. 3B).

– **Fixing the hood to the lower part of the wall cabinet:**

This type of appliance must be fitted inside a cabinet or inside another type of support structure. To fix it in place, use 4 screws which are suitable for the type of cabinet, making holes in accordance with the diagram shown in Fig.1. To fit the

appliance correctly, align the front panel of the cooker hood with the cabinet door and adjust spacer **L** using screws **P** (Fig. 2), then ensure the appliance meets the cabinet at the rear.

– **Extraction through an outside wall:**

The appliance expels the fumes through an outside wall or a duct. It is necessary to buy a telescopic pipe in accordance with the standards in use (inflammable) and connect it to flange **H** (Fig. 3A).

– **Recirculation:**

To transform the cooker hood from the extraction version to the recirculating one ask your supplier for an activated carbon filter. The filter must be fitted to the extracting group cooker hood in the centre of the fan grille by twisting it by 90 degrees until it is gripped securely (Fig. 6). For this operation remove the anti-grease filter(s) **D** (Fig. 3). The clean air is returned into the room through a connecting tube passing inside the cupboard and connected to the ring **H** (Fig. 1B).

USE AND MAINTENANCE

- We recommend that the cooker hood is switched on before any food is cooked. We also recommend that the appliance is left running for 15 minutes after the food is cooked, in order to thoroughly eliminate all contaminated air. The effective performance of the cooker hood depends on constant maintenance; the anti-grease filter and the active carbon filter both require special attention.
- **The anti-grease filter** is responsible retaining the grease particles suspended in the air, therefore it is subject

to clogging with variable frequency according to the use of the appliance.

- To prevent the danger of possible fires, at least every 2 months one must wash the anti-grease filters by hand using non-abrasive neutral liquid detergents or in the dishwasher at low temperatures and on short cycles.
- After a few washes, colour alterations may occur. This does not give the right to claim their replacement.

The active carbon filters are used to purify the air that is sent back into the room and its function is to mitigate the unpleasant odours produced by cooking.

The non-regenerable active carbon filters must be replaced at least every 4 months. The saturation of the active charcoal depends on the more or less prolonged use of the appliance, on the type of kitchen and on the frequency with which anti-grease filter is cleaned.

Before remounting the anti-grease filters and the regenerable active charcoal filters it is important that they are completely dry.

Clean the hood frequently, both internally and externally, using a cloth dampened with denatured alcohol or neutral liquid detergents that are non abrasive.

The lighting system is designed for use during cooking and not for the prolonged general lighting of the room. The prolonged use of the lighting system significantly decreases the average duration of the bulbs.

If the appliance is equipped with courtesy lights it is possible to use them for general room lighting for a prolonged amount of time.

Attention: the non compliance with the hood cleaning warnings and with the replacement and cleaning of the filters entails risk of fires. One therefore recommends keeping to the suggested instructions.

– **Replacing the aluminium panels:**

To replace the aluminium panels, simply act on handle **A** as shown in Fig. 4B.

– **Replacing the acrylic or metal panels:**

To replace the acrylic or metal panels, first remove grille **D** by pressing the two side buttons **A**, as shown in figure 3. Remove the two filter clips **B** (Fig. 5) and the acrylic or metal panel **C**. To re-assemble the part, simply perform the procedure in reverse.

– **Replacing the LED lamps (Fig. 7):**

Only use lamps of the same type and wattage installed on the device.

– **Commands slider (Fig. 8) the key symbols are explained below:**

A = Light switch

A1 = Off key

A2 = On key

B = Speed control


B1 = Off key

B2 = FIRST SPEED key

B3 = SECOND SPEED key

B4 = THIRD SPEED key.

THE MANUFACTURER DECLINES ALL RESPONSIBILITY FOR EVENTUAL DAMAGES CAUSED BY BREACHING THE ABOVE WARNINGS.

The symbol  on the product or its package indicates that this product may not be treated as household waste. Instead, it must be hand over to a specialized collection point for recycling of electrical and electronic equipment. By ensuring this product to be correctly disposed, you help prevent potential negative consequences for the environment and human health, which could otherwise be caused by inappropriate waste handling of this product. For more detailed information about recycling of this product, please contact your local city office, your household waste disposal service or the shop where you purchased the product.

Уважаемые клиенты!

Благодарим Вас за то, что выбрали вытяжку LINO - престижный бренд, синоним качества и безопасности. Надеемся, что она будет соответствовать Вашим требованиям. Внимательно следуйте рекомендациям, изложенным в данном руководстве, и Ваша вытяжка останется эффективной. Не стесняйтесь обращаться к нам в случае необходимости. Мы всегда будем рядом с Вами, чтобы сотрудничать и давать Вам полезную информацию всех продуктах бренда LINO.

ОБЩИЕ СВИДЕНИЯ

Внимательно прочитайте содержание данной инструкции, поскольку содержит важные указания, относящиеся к безопасности установки, эксплуатации и техобслуживания. Сохраните инструкцию для любой дальнейшей консультации. Устройство разработано в следующих вариантах исполнения: вытяжное устройство (удаление воздуха из помещения - Рис. 1А), фильтрующее устройство (рециркуляция воздуха внутри помещения - Рис. 1В) или вариант с применением наружного электродвигателя (Рис. 1С).

МЕРЫ ПРЕДОСТОРОЖОСТИ

1. Быть внимательным, если одновременно работает вытяжка и горелка или очаг, нуждающиеся в окружающем воздухе и запитываемые иной энергией, кроме электрической. В таком случае вытяжка удаляет из помещения воздух, нужный для процесса сгорания в горелке или очаге. Отрицательное давление в помещении не должно превышать 4Pa (4x10⁻⁵ bar). Для надежной и безопасной работы следует обеспечить вентиляцию помещения. Для наружных

выбросов соблюдать правила, действующие в Вашей стране.

Прежде чем подключить прибор к электрической сети:

- Убедиться в соответствии напряжения и мощности прибора, данные о которых помещены на заводской паспортной табличке, сетевым показателям, а также соответствие электросоединителя (розетки). В случае несоответствия розетки обратиться к квалифицированному электрику.
- Если провод электропитания поврежден, замените его или весь специальный узел у производителя или в уполномоченном центре технического обслуживания.
- Подсоединить устройство к сети электропитания посредством штепсельной вилки с предохранителем 3А или двух двухполюсных проводов с предохранителем 3А.

2. Внимание!

В некоторых случаях электрические приборы могут быть опасными.

A) Не проверяйте состояние фильтров при работающей вытяжке.

B) Не прикасайтесь к лампочкам или к прилегающим зонам в процессе работы системы освещения или сразу же после ее выключения.

C) Запрещается готовить блюда на открытом пламени под кухонной вытяжкой.

D) Избегайте открытого пламени, так как оно повреждает фильтры и может привести к возгоранию.

E) В процессе жарки во фритюре непрерывно следите за процессом во избежание возгорания кипящего масла.

F) Отсоединяйте штепсельную вилку от сетевой розетки перед началом технического обслуживания.

G) Прибором могут пользоваться дети старше

8 лет и лица с ограниченными психическими, физическими и сенсорными возможностями или не имеющие достаточного опыта и знаний, но только под присмотром ответственных лиц и при условии, что они обучены правилам безопасной эксплуатации прибора и знают о связанных с его неправильным использованием опасностях. К операциям по очистке и уходу за бытовым прибором, которые должен выполнять пользователь, могут допускаться и дети, но только под присмотром взрослых.

H) Не разрешайте детям играть с изделием.

I) Если вытяжка используется одновременно с другими приборами, в которых используется топливный газ или другие виды топлива, в помещении должна быть обеспечена надлежащая вентиляция.

L) В случае выполнения операций по чистке без соблюдения инструкций существует опасность возгорания.

Данное изделие имеет маркировку соответствия Европейскому Нормативу 2012/19/ЕС, Утилизация электрических и электронных изделий (WEEE). Проверьте, чтобы по окончании его срока службы данное изделие было сдано в утиль. Этим Вы сможете сохранить окружающую среду.



Символ на изделии или — в прилагающейся к нему документации означает, что данное изделие не должно рассматриваться как бытовые отходы, а должно быть сдано в специальный центр утилизации, занимающийся уничтожением электрических и электронных приборов. Изделие должно быть сдано в утиль в соответствии с местными нормативами по утилизации отходов. За дополнительными сведениями касательно обработки, утилизации и уничтожения данного изделия обращайтесь



в местное отделение сбора домашних бытовых приборов или в магазин, в котором было куплено изделие.

ИНСТРУКЦИИ ПО УСТАНОВКЕ

- **Монтаж и электрическое подключение должны выполняться квалифицированным техником.**
- **Перед тем, как приступить к монтажным операциям, надеть защитные перчатки.**

- **Электрическая связь:**

Примечание! Проверьте табличку данных, расположенную внутри аппарата:

- Если на табличке имеется символ , это значит, что аппарат не должен заземляться, в связи с чем необходимо следовать инструкциям в отношении типа изоляции II.
- Если на табличке НЕТ символа , следуйте инструкциям в отношении типа изоляции I.

Тип изоляции II

- Прибор имеет класс II, поэтому к заземлению не надо подсоединять никакой провод. Необходимо обеспечить легкий доступ к штепселю после установки аппарата.

В случае поставки аппарата с кабелем без штепселя, для того чтобы подключить его к электрической

сети, необходимо установить между аппаратом и сетью мультиполярный выключатель с минимальным расстоянием между контактами 3 мм, рассчитанный на данную нагрузку и соответствующий действующим нормативам.

- Подсоединение к сети электропитания производится в следующем порядке:

Коричневый = **L**-линия

Синий = **N**-нейтральный.

Тип изоляции I

Данное изделие относится к классу I, поэтому должно подходить к заземлению.

- Подсоединение к сети электропитания производится в следующем порядке:

КОРИЧНЕВЫЙ = **L** сеть

СИНИЙ = **N** нейтраль

ЖЕЛТО-ЗЕЛЕНЫЙ = ⊕ заземление.

Провод нейтрали должен подсоединяться к зажиму с символом **N**, а **ЖЕЛТО/ЗЕЛЕНЫЙ** провод – к зажиму с символом заземления ⊕.

В процессе электрического подключения проверьте, чтобы электрическая розетка была оснащена контактом заземления. После монтажа кухонной вытяжки проверьте, чтобы штепсельная вилка изделия была легкодоступной. В случае прямого подключения к сети электропитания необходимо установить между изделием и сетью мультиполярный выключатель с минимальным расстоянием между контактами 3 мм, рассчитанный на данную нагрузку и соответствующий действующим нормативам.

- Минимальная дистанция между опорной нагреваемой плоскостью и нижней частью кухонного дымососа должна быть не менее **65 см**. Если в инструкциях по установке газовой варочной панели сказано, что расстояние до вытяжки должно быть больше указанного выше, следует придерживаться предписанных размеров. Если применяется соединительная труба из двух и более частей, то верхняя часть должна располагаться снаружи нижней части. Не соединять выброс из вытяжки с каналом циркуляции горячего воздуха или с каналом, используемым для отвода дыма от устройств, запитаемых иной энергией кроме электрической. Перед тем как приступить к сборке устройства, для облегчения его монтажа отсоедините фильтр/жироулавливающий фильтр (Рис.4).

- В том случае, если прибор монтируется с вытяжным устройством, рекомендуется обеспечить помещение выводным отверстием.

- Рекомендуется использовать трубу дымохода с таким же диаметром, что и отверстие подачи воздуха. Использование суженной трубы может сократить КПД вытяжки и увеличить ее шумовой уровень.

– Установка:

Для правильной установки вытяжки должны быть выполнены следующие пункты:

1. Закрепите вытяжку к нижней части навесной детали.
2. Выбирайте вытяжной либо фильтрующий вариант (всасывание Рис. 1А или фильтрация Рис. 1В).

– Встроенный монтаж вытяжки в кухонный навесной шкаф:

Данное устройство должно быть встроено в кухонный навесной шкаф. Габаритные размеры вытяжки указаны на рисунке 2. Прежде чем приступить к креплению вытяжки, необходимо снять решетку **D**, нажимая на две боковые кнопки **A**, как указано на рисунке 3. Для крепления необходимо использовать 8 болтов (не поставляются), соответствующих данному типу мебели. Для правильного монтажа вытяжки необходимо закрепить сначала 4 болта **A** и затем 4 болта **B**, следуя схеме на рисунке 4. Закрепив вытяжку в нижней части кухонного шкафа, возьмите решетку **D** (Рис. 4) и поместите ее на прежнее место. При выполнении данной операции убедитесь, что решетка **D** правильно состыковалась.

– Вытяжка с отводом:

При таком способе монтажа вытяжка осуществляет отвод дыма в атмосферу через наружную стену здания или через существующую вентиляционную шахту. С этой целью необходимо приобрести раздвижную невозгораемую дымоходную трубу, соответствующую действующим нормативам, и соединить ее с фланцем **H** (схема 1А).

– Режим рециркуляции:

Для того, чтобы отводная вытяжка работала в режиме рециркуляции, приобретите в официальном магазине или у партнеров карбоновые фильтры. Установите угольные фильтры в центр узла вытяжки и поверните их на 90° вплоть до щелчка (Рис. 6).

Для осуществления этой операции снимите решетку **D** (Рис. 3). Воздух возвращается в помещение по трубе, проходящей сквозь кухонный элемент и соединенной с фланцем **H** (Рис. 1В).

ЭКСПЛУАТАЦИЯ И ТЕХХОД

– Рекомендуем ввести аппарат в эксплуатацию, прежде чем приступить к варке какого-либо элемента. Рекомендуем оставить работать аппарат на 15 минут, после завершения приготовления пищи, чтобы полностью выпустить тяжелый воздух. Хорошее функционирование вытяжки обусловлено правильным и постоянным техническим обслуживанием; особое внимание следует уделить жировому и карбоновому фильтру.

– **Жироулавливающий фильтр** должен удерживать жирные взвешенные частицы в воздухе, следовательно, его загрязнение зависит от времени работы прибора.

Во избежание риска пожара, не реже двух раз в месяц необходимо промывать жироулавливающие фильтры вручную с использованием жидких нейтральных моющих средств без абразивных добавок, или мыть в посудомоечной машинке при низкой температуре и в короткие циклы.

Не регенерируемые карбоновые фильтры необходимо заменять не реже 1 раза в 4 месяца. Насыщение угольного фильтра зависит от того, часто использовался прибор, от вида кухни и от регулярности очистки жироулавливающего фильтра.

Перед тем, как установить жирулавливающие фильтры, необходимо их тщательно высушить.

Регулярно протирайте внутреннюю и наружную стороны вытяжки влажной салфеткой, смоченной в неабразивном нейтральном моющем средстве.

Лампы вытяжки служат для освещения варочной панели во время приготовления и не рассчитаны на длительное включение для обычного освещения помещения. Продолжительное использование ламп вытяжек значительно сокращает их средний срок службы.

Внимание: несоблюдение рекомендаций по очистке вытяжке и замене и очистки фильтров, приводит к опасности пожара. Рекомендуется следовать приведённым инструкциям

– **Замена алюминиевых панелей:**

Чтобы заменить алюминиевые панели, необходимо потянуть ручку **A**, как указано на Рис.4В.

– **Замена акриловых или металлических панелей:**

Для того чтобы заменить акриловые или металлические панели, необходимо сначала снять решетку **D** путем

нажатия двух боковых кнопок **A**, как указано на рисунке 3. Удалить 2 держателя фильтров **B** (Рис. 5) и акриловую или металлическую панель **C**. Для повторной сборки детали необходимо осуществить операцию в обратном порядке.

– **Замена LED лампочки (Рис. 7):**

Использовать только лампочки такого же типа и вольтжажа, что и установленные в приборе.

– **Сигналы управления slider (Рис. 8) символика указана ниже:**

A = переключатель света

A1 = клавиша OFF

A2 = клавиша ON

B = регулятор скорости


B1 = клавиша OFF

B2 = клавиша ПЕРВАЯ СКОРОСТЬ

B3 = клавиша ВТОРОАЯ СКОРОСТЬ

B4 = клавиша ТРЕТЬЯ СКОРОСТЬ.

ФИРМА НЕ НЕСЕТ НИКАКОЙ ОТВЕТСТВЕННОСТИ ЗА УЩЕРБ, ВЫЗВАННЫЙ НЕСОБЛЮДЕНИЕМ ВЫШЕПРИВЕДЕННЫХ ПРЕДУПРЕЖДЕНИЙ.

Символ  на упаковке продукта указывает, что данный продукт нельзя рассматривать как бытовые отходы. Его необходимо доставить в соответствующий пункт сбора для последующей переработки электрического и электронного оборудования. При утилизации данного изделия надлежащим образом Вы можете предотвратить негативные последствия для окружающей среды и здоровья людей, которые могут иметь место при ненадлежащем удалении данного изделия. Для получения более подробной информации об утилизации данного продукта свяжитесь с местным представительством в Вашем городе, службой утилизации бытовых отходов или магазином, в котором был куплен данный продукт.

LEKS GROUP

BG

Централен офис – Ботевград: тел.: 0723/68 830, бул. Цар Освободител 28
София: 02/963 33 20, 963 33 80, ж.к. Сухата река, бл. 49, **Пловдив:** тел.: 032/633 778, ул. Цар Асен 32
Варна: тел.: 052/504 634, ул. Перла 10, **Бургас:** тел.: 056/700 103, к-с Славейков бл. 160, вх. А
Русе: тел.: 082/872 717, ул. Рила 40, **Благоевград:** тел.: 073/832 782, к-с Парангалица,
Видин: тел.: 094/600 209, ул. Цар Александър II, к-с Съединение, бл. 12

BEOLEKS

SRB

Novi Beograd: 011/ 31 33 598; 011/ 31 33 597
Bul. Arsenija Čarnojevića 66

SKOLEKS

MK

Општина Илинден: 02/ 32 39 777, ул. 36; бр. 20
Тетово: 044/ 337 919, Ул. Видое Смилевски Бато, бр. 21А, лок.1

PRILEKS

RKS

Prishtinë: тел.: 038 60 22 02, Magjistrалja Prishtinë-Gjilan km 2-të