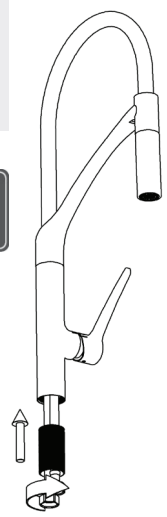
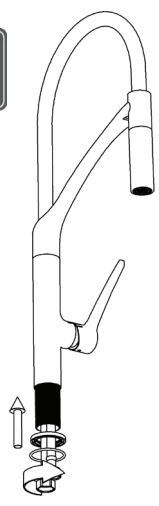


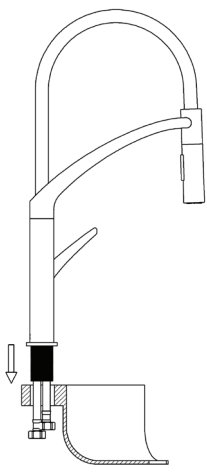
NEXO X/BK
 NEXO X/WH
 NEXO MATT BK
 NEXO MATT BK/RG



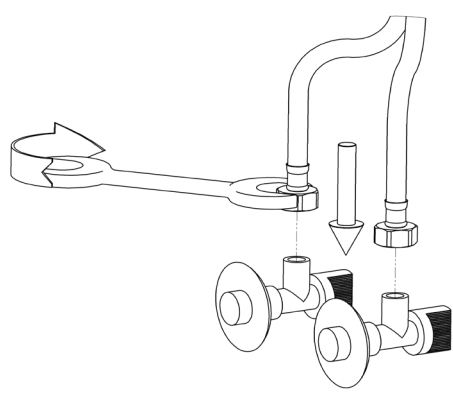
I.



II.



III.



V.

LEKS



NEXO X/BK
 NEXO X/WH



NEXO MATT BK
 NEXO MATT BK/RG

BG ИНСТРУКЦИИ ЗА МОНТАЖ

AL UDHËZIM PËR PËRDORIM

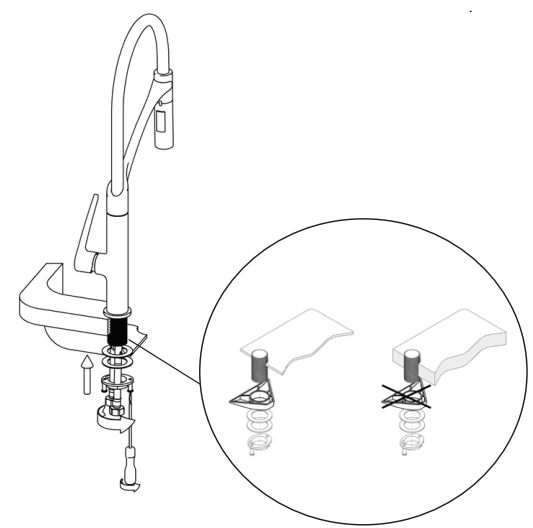
SRB UPUTSTVA ZA MONTAŽU

RU ИНСТРУКЦИИ ПО УСТАНОВКЕ

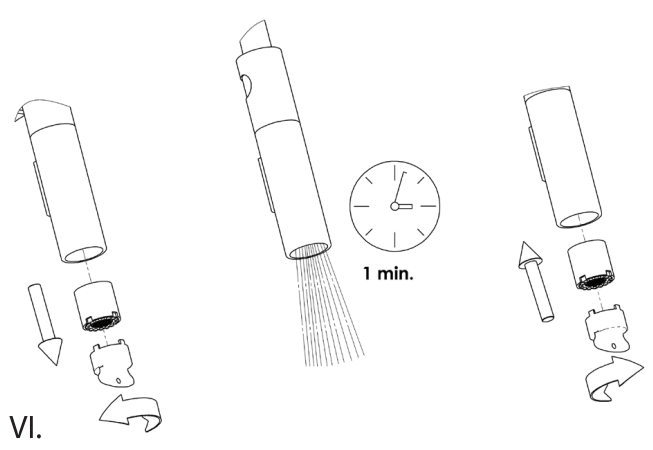
MK ИНСТРУКЦИИ ЗА МОНТАЖА

EN INSTALATION MANUAL

IV.



VI.



BG**ПОЧИСТВАНЕ НА МОДЕЛИТЕ NEXO МАТТ ВК И NEXO МАТТ ВК/РГ****КАК ДА ПОЧИСТВАТЕ МАТОВИ ЦВЕТНИ ПОВЪРХНОСТИ**

- За често почистване препоръчваме използването на мек почистващ препарат. Например сапун на основата на растително масло.
- Използвайте леки и нежни почистващи движения напред отгоре надолу. Моля, използвайте минимално търкане. След почистване изплакнете повърхността, за да премахнете следите от почистващ препарат.
- След употреба подсушете смесителя с мека микрофибърна кърпа. Това ще помогне да се запази матовата черна повърхност без варовик за по-дълго време.
- Ако все още има варовик по смесителя Ви, просто опитайте да използвате мек домашен препарат. Например: 9% оцет, разреден в равни части с вода или една чаена лъжичка лимонена киселина, разтворена в чаша вода.

МОЛЯ, НЕ ПРАВЕТЕ ТОВА

- Не използвайте препарати и гъби с абразивни частици;
- Не използвайте химикали, които не са подходящи за почистване на полимерно покритие;
- Не използвайте почистващи препарати с неизвестен химичен състав;
- Не използвайте разтворители или агресивни препарати;
- Не полирайте и не лъскайте с восък;
- Не използвайте белина;
- Не използвайте препарати, които съдържат солна киселина, оцетна киселина, хлор, фосфорна киселина или други вредни, агресивни киселини.

SRB**ČIŠĆENJE MODELA NEXO МАТТ ВК I NEXO МАТТ ВК/РГ****КАКО ČIŠĆITI МАТ ОБОЈЕНЕ ПОВРШИНЕ**

- За често чишћење препоручујемо употребу средње јаких детерџената. На пример, сапуне на бази биљног уља.
- Користите меке крпе и чиштите покретима од горњег ка доњем делу. Минимално користите рибанје. Након чишћења, исперите површину да уклоните трагове детерџента.
- Након употребе, осушите славину, очистите тело и главу славине меком microfiber крпом. То ће помоћи да дуџе времена на мат црној површини не ојасту трагови каменца.
- Ако још увек има каменца на Вашој славини, пробajte са благим детерџентом који моџете сами направити. На пример: 9% сирће разблажено у једнакој размери са водом или једну кашичицу лимунске киселине растворену у чаши воде.

НЕМОЈТЕ ОВО РАДИТИ

- Немојте користити препарате са абразивним честицама;
- Немојте користити хемикалије које нису предвиђене за полимерски премаз;
- Немојте користити препарате непознатог хемијског састава;
- Немојте користити разређиваче или агресивне реагенсе;
- Немојте полирати или воскирати површину;
- Немојте користити избелјивач;
- Немојте користити детерџенте који садрже хлороводоничну киселину, сирћетну киселину, hlor, фосфорну киселину или било коју другу штетну, агресивну киселину.

МК**ЧИСТЕЊЕ НА МОДЕЛИТЕ NEXO МАТТ ВК И NEXO МАТТ ВК/РГ****КАКО ДА СЕ ИСЧИСТАТ МАТ ОБОЕНИТЕ ПОВРШИНЕ**

- За често чиштење препорачуваме да користите благ детерџент. На пример, сапун базиран на растително масло.
- Користете лесни и нежни движења за чиштење напред од врвот до дното. Ве молиме користете минимално триење. По чиштењето, исплакнете ја површината за да ги отстраните трагите од детерџентот.
- По употребата, избришете ја славината и столбот за туширање или главата за туширање со мека крпа од микрофибер. Тоа ќе помогне да се задржи мат црната површина без бигор подолго време.
- Ако сè уште има бигор на вашата славина, обидете се да користите благ домашен детерџент. На пример: 9% оцет разреден во еднакви делови со вода или една кафена лажичка лимонска киселина растворена во чаша вода.

ВЕ МОЛИМЕ ДА НЕ УПОТРЕБУВАТЕ

- Не користете средства со абразивни честички;
- Не користете никакви хемикалии кои не се соодветни за чиштење на полимерна обвивка;
- Не користете средства за чиштење со непознат хемиски состав;
- Не користете растворувачи или агресивни средства;
- Не полирајте или да користите восок
- Не користете белило;
- Не користете детерџенти кои содржат хлороводородна киселина, оцетна киселина, хлор, фосфорна киселина или други штетни, агресивни киселини.

AL**PASTRIMI I MODELEVE NEXO МАТТ ВК DHE NEXO МАТТ ВК/РГ****SITË PASTROJM SIPËRFAQET ME NGJYRA МАТТ**

- Për pastrim të shpeshtë rekomandojmë përdorimin e detergjenteve të buta. Për shembull, sapuni me bazë vaji vegjetal.
- Përdorni lëvizje të lehta dhe të buta pastrimi përpara nga lart poshtë. Ju lutemi përdorni pastrim minimal. Pas pastrimit, shpërlajeni sipërfaqen për të hequr gjurmët e detergjentit.
- Pas përdorimit, thani rubinetin, kolonën e dushit ose kokën e dushit me një leckë të butë me microfibrë. Do të ndihmojë në mbajtjen e një sipërfaqeje të zezë mat të pastër nga gëlqerja për një kohë më të gjatë.

- Nëse ka ende gurë gëlqereje në rubinetin tuaj, thjesht përpuni të përdorni një detergjent të butë shtëpiak. Për shembull: uthull 9% i holluar në pjesë të barabarta me ujë ose një lugë çaji acid citrik të tretur në një gotë ujë.

MOS E BËJ TË JU LUTEM

- Mos përdorni gërryes me grimca gërryese;
- Mos përdorni kimikate që nuk janë të përshtatshme për pastrimin e veshjes polimerike;
- Mos përdorni asnjë pastrues me përbërje kimike të panjohur;
- Mos përdorni tretës ose agjentë agresivë;
- Mos lustroni ose depiloni;
- Mos përdorni zbardhues;
- Mos përdorni detergjentë që përmbajnë acid klorhidrik, acid acetik, klor, acid fosforik ose ndonjë acid tjetër të dëmshëm, agresiv.

EN**CLEANING THE NEXO МАТТ ВК AND NEXO МАТТ ВК/РГ MODELS****HOW TO CLEAN МАТТ COLOURED SURFACES**

- For frequent cleaning we recommend using a mild detergent. For example, vegetable oil-based soap.
- Use light and gentle cleaning forward motions from top to bottom. Please use minimum scrubbing. After cleaning, rinse the surface to remove traces of detergent.
- After use, dry the faucet, shower column or shower head with a soft microfiber cloth. It will help to keep a matt black surface free from limescale for a longer time.
- If there's still limescale on your faucet, just try to use a mild homemade detergent. For example: 9% strength vinegar diluted in equal parts with water or one teaspoon of citric acid dissolved in a glass of water.

DON'T DO IT PLEASE

- Don't use scourers with abrasive particles;
- Don't use any chemicals not suitable for cleaning polymer coating;
- Don't use any cleaners with unknown chemical composition;
- Don't use solvents or aggressive agents;
- Don't polish or wax;
- Don't use bleach;
- Don't use detergents that contain hydrochloric acid, acetic acid, chlorine, phosphoric acid or any other harmful, aggressive acids.

RU**ЧИСТКА МОДЕЛЕЙ NEXO МАТТ ВК И NEXO МАТТ ВК/РГ****КАК ЧИСТИТЬ МАТОВУЮ ЦВЕТНУЮ ПОВЕРХНОСТЬ**

- Для регулярной очистки рекомендуем
- Для регулярной очистки рекомендуем использовать мягкое средство, к примеру, хозяйственное мыло.
- Мягкими движениями, избегая сильного трения, протрите поверхность смесителя/душевой колонны сверху вниз. После очистки тщательно ополосните.
- После использования протрите смеситель, душевую колонну или душевую лейку насухо тканью из микрофибры. Так поверхность дольше останется без следов известкового налёта.
- Если на поверхности смесителя образовался известковый налёт, его можно удалить с помощью мягкого, дома приготовленного очистителя. К примеру, 9%-ный уксус, разбавленный водой в равном объеме, или же одна чайная ложка лимонной кислоты, разбавленная в стакане воды.

ВНИМАНИЕ! НЕЛЬЗЯ ИСПОЛЬЗОВАТЬ

- Абразивные чистящие средства;
- Химические вещества, не предназначенные для очистки полимерного покрытия;
- Чистящие средства с неизвестным составом;
- Едкие растворители;
- Отбеливатели;
- Соляную, хлорную, фосфорную, концентрированную уксусную или любую другую агрессивную кислоту.

LEKS GROUP**BG**

Централен офис – Ботевград: тел.: 0723/68 830, бул. Цар Освободител 28, **София:** 02/963 33 20, 963 33 80, ж.к. Сухата река, бл. 49, **Пловдив:** тел.: 032/633 778, ул. Цар Асен 32, **Варна:** тел.: 052/504 634, ул. Перла 10, **Бургас:** тел.: 056/700 103, к-с Славейков бл. 160, вх. А, **Русе:** тел.: 082/872 717, ул. Рила 40, **Благоевград:** тел.: 073/832 782, к-с Парангалица, **Видин:** тел.: 094/600 209, ул. Цар Александър II, к-с Съединение, бл. 12

BEOLEKS**SRB**

Novi Beograd: 011/ 31 33 598; 011/ 31 33 597 Bul. Arsenija Čarnojevića 66

SKOLEKS**МК**

Општина Илинден: 02/ 32 39 777, ул. 36; бр. 20
Тетово: 044/ 337 919, Ул. Видое Смилевски Бато, бр. 21А, лок.1

PRILEKS**RKS**

Prishtinë: tel.: 038 60 22 02, Magjistrалja Prishtinë-Gjilan km 2-të