

**Instructions Manual**

**Руководство по эксплуатации**

# INDEX

EN

RECOMMENDATIONS AND SUGGESTIONS .....	3
CHARACTERISTICS .....	4
INSTALLATION .....	6
USE .....	9
MAINTENANCE .....	10

# УКАЗАТЕЛЬ

RU

СОВЕТЫ И РЕКОМЕНДАЦИИ .....	11
ХАРАКТЕРИСТИКИ .....	12
УСТАНОВКА .....	14
ЭКСПЛУАТАЦИЯ .....	17
УХОД .....	18

# RECOMMENDATIONS AND SUGGESTIONS

⚠ The Instructions for Use apply to several versions of this appliance. Accordingly, you may find descriptions of individual features that do not apply to your specific appliance.

## INSTALLATION

- The manufacturer will not be held liable for any damages resulting from incorrect or improper installation.
- The minimum safety distance between the cooker top and the extractor hood is 650 mm (some models can be installed at a lower height, please refer to the paragraphs on working dimensions and installation).
- Check that the mains voltage corresponds to that indicated on the rating plate fixed to the inside of the hood.
- For Class I appliances, check that the domestic power supply guarantees adequate earthing.

Connect the extractor to the exhaust flue through a pipe of minimum diameter 120 mm. The route of the flue must be as short as possible.

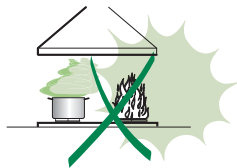
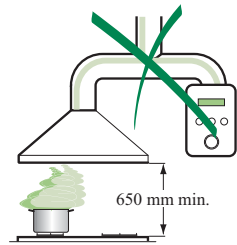
- Do not connect the extractor hood to exhaust ducts carrying combustion fumes (boilers, fireplaces, etc.).
- If the extractor is used in conjunction with non-electrical appliances (e.g. gas burning appliances), a sufficient degree of aeration must be guaranteed in the room in order to prevent the backflow of exhaust gas. The kitchen must have an opening communicating directly with the open air in order to guarantee the entry of clean air.


## USE

- The extractor hood has been designed exclusively for domestic use to eliminate kitchen smells.
- Never use the hood for purposes other than for which it has been designed.
- Never leave high naked flames under the hood when it is in operation.
- Adjust the flame intensity to direct it onto the bottom of the pan only, making sure that it does not engulf the sides.
- Deep fat fryers must be continuously monitored during use: overheated oil can burst into flames.
- Do not flambè under the range hood; risk of fire
- This appliance is not intended for use by persons (including children) with reduced physical, sensory or mental capabilities, or lack of experience and knowledge, unless they have been given supervision or instruction concerning use of the appliance by a person responsible for their safety.
- Children should be supervised to ensure that they do not play with the appliance.

## MAINTENANCE

- Switch off or unplug the appliance from the mains supply before carrying out any maintenance work.
- Clean and/or replace the Filters after the specified time period (Fire hazard).
- Clean the hood using a damp cloth and a neutral liquid detergent.



The symbol  on the product or on its packaging indicates that this product may not be treated as household waste. Instead it shall be handed over to the applicable collection point for the recycling of electrical and electronic equipment. By ensuring this product is disposed of correctly, you will help prevent potential negative consequences for the environment and human health, which could otherwise be caused by inappropriate waste handling of this product. For more detailed information about recycling of this product, please contact your local city office, your household waste disposal service or the shop where you purchased the product.

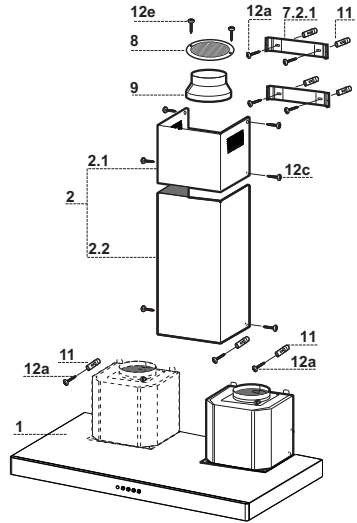
# CHARACTERISTICS

## Components

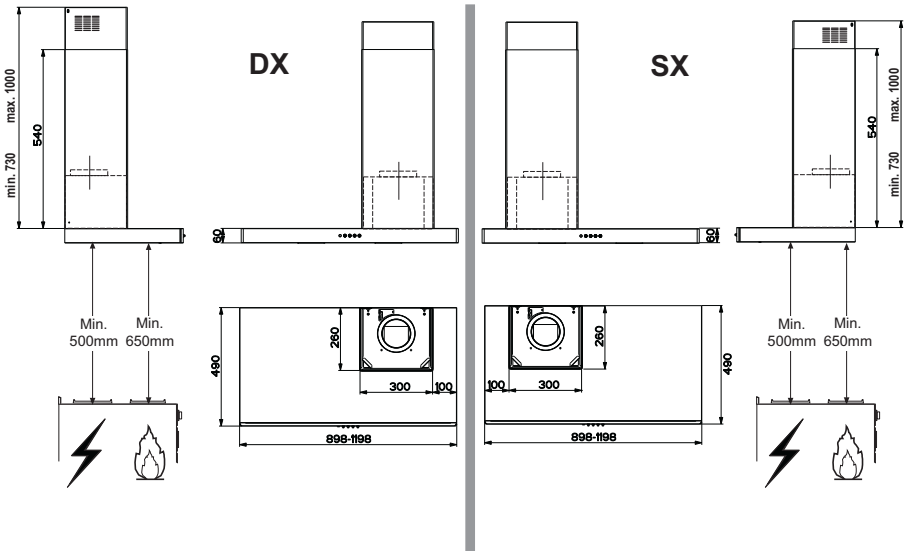
Ref.	Q.ty	Product Components
1	1	Hood Body, complete with: Controls, Light, Blower, Filters
2	1	Telescopic Chimney comprising:
2.1	1	Upper Section
2.2	1	Lower Section
8	1	Directional Air outlet Grille $\varnothing$ 125 mm
9	1	Reducer Flange $\varnothing$ 150-120 mm

Ref.	Q.ty	Installation Components
7.2.1	2	Upper Chimney Section Fixing Bracket
11	7	Wall Plugs
12a	7	Screws 4,2 x 44,4
12c	6	Screws 2,9 x 6,5
12e	2	Screws 2,9 x 9,5
13	1	washer

Q.ty	Documentation
1	Instruction Manual

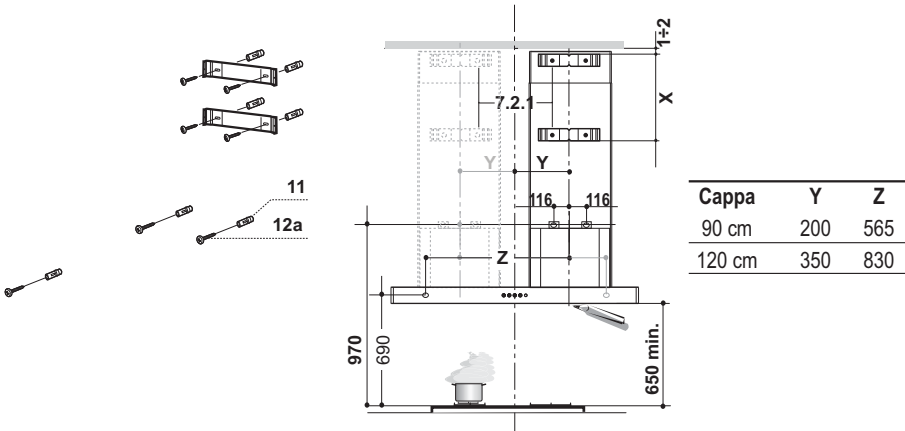


# Dimensions



# INSTALLATION

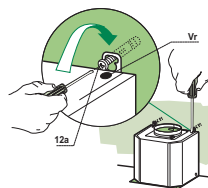
## Wall drilling and bracket fixing



- Draw a vertical line on the wall on the right or on the left side depending on the hood model, at 200 mm (90 cm hood version) or at 350 mm (120 mm hood version) taking as a reference point the centre of the hob. Start the line from the ceiling or from other upper limit and finish it at the 650 mm distance from the hob. This line is needed when aligning the brackets.
- Place the **7.2.1** bracket, as indicated, at 1-2 mm from the ceiling or from other upper limit aligning its central point on the vertical reference line.
- Draw the central points of the bracket holes.
- Place the **7.2.1** bracket, as indicated, at X mm under the first bracket (X= upper chimney height) aligning its central point on the vertical reference line.
- Draw the central points of the bracket holes.
- Draw the reference point, as indicated, at 116 mm from the vertical reference point and at 970 mm above the hob.
- Repeat the same procedure on the opposite side.
- Draw the reference point, as indicated, at Z mm (Z= see the table) from the vertical reference point and at 690 mm above the hob.
- Drill  $\varnothing$  8 mm the marked points.
- Insert the **11** plugs into the holes.
- Fix the brackets using the **12a** screws (4,2 x 44,4 ) supplied with the hood.
- Screw the 2 **12a** screws (4,2 x 44,4), supplied with the hood, in the hood body fixing holes. It is necessary to leave a 5-6 mm gap between the wall and the screw head.

## Hood body installation

- Before hooking the hood body it is necessary to tighten 2 **Vr** screws placed in the fixing points of the body.
- Hook the hood body on the **12a** screws.
- Tighten completely **12a** support screws.
- The correct hood body position can be levelled with **Vr** screws.
- Fix the hood definitively by tightening the **12a** screw together with the **13** washer in the security hole.

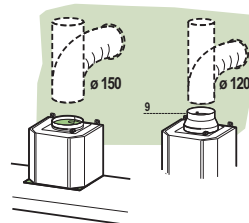


## Connections

### DUCTED VERSION AIR EXHAUST SYSTEM

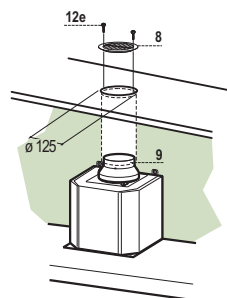
When installing the ducted version, connect the hood to the chimney using either a flexible or rigid pipe  $\varnothing$  150 or 120 mm, the choice of which is left to the installer.

- To install a  $\varnothing$  120 mm air exhaust connection, insert the reducer flange **9** on the hood body outlet.
- Fix the pipe in position using sufficient pipe clamps (not supplied).
- Remove possible charcoal filters.



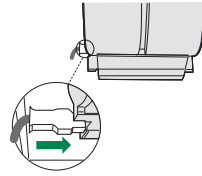
### RECIRCULATION VERSION AIR OUTLET

- Cut a hole  $\varnothing$  125 mm in any shelf that may be positioned over the hood.
- Insert the reducer flange **9** on the hood body outlet.
- Connect the flange to the outlet on the shelf over the hood by using a flexible or rigid pipe  $\varnothing$ 120 mm.
- Fix the pipe in position using sufficient pipe clamps (not supplied).
- Fix the air outlet grid **8** on the recirculation air outlet by using the 2 screws **12e** (2,9 x 9,5) provided.
- Ensure that the activated charcoal filters have been inserted.



## ELECTRICAL CONNECTION

- Connect the hood to the mains through a two-pole switch having a contact gap of at least 3 mm.
- Remove the grease filters (see paragraph Maintenance) being sure that the connector of the feeding cable is correctly inserted in the socket placed on the side of the fan.



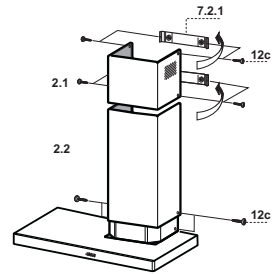
## Chimney assembly

### Upper exhaust Chimney

- Slightly widen the two sides of the upper chimney and hook them behind the brackets **7.2.1**, making sure that they are well seated.
- Secure the sides to the brackets using the 4 screws **12c** (2,9 x 9,5) supplied.

### Lower exhaust Chimney

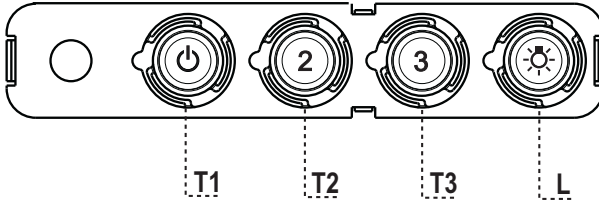
- Slightly widen the two sides of the chimney and hook them between the upper chimney and the wall, making sure that they are well seated.
- Fix the lower part laterally to the hood body using the 2 screws **12c** (2,9 x 9,5) supplied.





# USE

---



---

## Control panel

---

BUTTON	LED	FUNCTIONS
<b>T1</b> Speed	On	Turns the Motor on at Speed one. Turns the Motor off.
<b>T2</b> Speed	On	Turns the Motor on at Speed two.
<b>T3</b> Speed	Fixed	When pressed briefly, turns the Motor on at Speed three.
<b>L</b> Light		Turns the Lighting System on and off.

**Warning:** Button **T1** turns the motor off, after first passing to speed one.

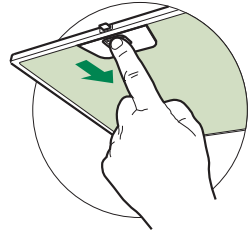
# MAINTENANCE

---

## Grease filters

### CLEANING METAL SELF- SUPPORTING GREASE FILTERS

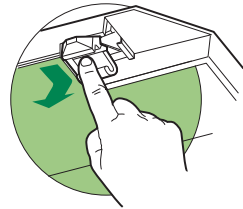
- The filters must be cleaned every 2 months of operation, or more frequently for particularly heavy usage, and can be washed in a dishwasher.
- Remove the filters one at a time by pushing them towards the back of the group and pulling down at the same time.
- Wash the filters, taking care not to bend them. Allow them to dry before refitting.
- When refitting the filters, make sure that the handle is visible on the outside.



### Activated charcoal filter (Recirculation version)

#### REPLACING THE ACTIVATED CHARCOAL FILTER

- The filter is not washable and cannot be regenerated, and must be replaced approximately every 4 months of operation, or more frequently for particularly heavy usage.
- Remove the metal grease filters.
- Remove the saturated activated carbon filter by releasing the fixing hooks.
- Fit the new filter by hooking it into its seating.
- Refit the metal grease filters.

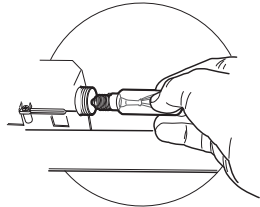


## Lighting

### LIGHT REPLACEMENT

#### 40 W incandescent light.

- Remove the screw fixing the Lighting support.
- Pull the Lighting support down.
- Extract the lamp and replace with another of the same type.
- Replace the lighting support in reverse order.



# СОВЕТЫ И РЕКОМЕНДАЦИИ

△ Настоящее руководство по эксплуатации составлено для разных моделей прибора. Возможно, вы встретите в нем описание отдельных комплектующих, не относящихся к модели Вашего прибора.

## УСТАНОВКА

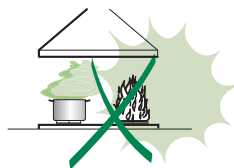
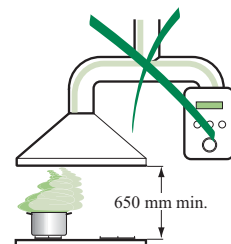
- Производитель отклоняет всякую ответственность за повреждения, вызванные неправильной и несоответствующей правилам установкой.
- Минимальное безопасное расстояние между плитой и вытяжкой должно быть 650 мм (некоторые модели могут быть установлены на меньшей высоте, см. разделы, посвященные габаритным размерам и установке прибора).
- Проверить соответствие напряжения сети указанному на табличке, закрепленной внутри вытяжки.
- Для приборов класса I проверить, чтобы электрическая проводка в доме обеспечивала правильное заземление.
- Соединить вытяжку с дымоходом трубкой диаметром, равным или больше 120 мм. Длина трубки должна быть как можно меньше.
- Не соединять вытяжку с выпускными трубами дымов от процессов горения (котлы, камины и проч.).
- В случае если в помещении используются как вытяжка, так и приборы, не работающие на электроэнергии (например, газовые приборы), необходимо должным образом проветривать помещение. Если на кухне нет окна, сделать отверстие наружу из помещения, чтобы через него поступал свежий воздух.


## ЭКСПЛУАТАЦИЯ

- Вытяжка спроектирована исключительно для бытового применения для уничтожения запахов от готовки.
- Никогда не допускать несоответствующего пользования вытяжкой.
- Не оставлять открытое и сильное пламя под находящейся в работе вытяжкой.
- Обязательно регулировать пламя, чтобы оно не выходило за дно кастрюль.
- Следить за работой фритюрниц: сильно нагретое масло может воспламениться.
- Не готовить блюда фламбе под кухонной вытяжкой; опасность возникновения пожара.
- Запрещается пользоваться прибором людям (и детям) с ограниченными психическими, сенсорными и умственными способностями, а также лицам, не обладающим опытом и необходимыми знаниями, без контроля и предварительного обучения пользованием прибором со стороны ответственных за их безопасность лиц.
- Дети должны находиться под надзором взрослых и не играть с прибором.

## УХОД

- Прежде чем приступать к любой операции по уходу, отсоединить вытяжку от сети, вынув электрическую вилку или выключив главный выключатель.
- Производить тщательный и своевременный уход за фильтрами в рекомендуемые интервалы времени (Опасность пожара).
- Для уборки поверхностей вытяжки пользоваться влажной тряпкой и жидким нейтральным мылом.



Символ  на изделии или на его упаковке указывает, что оно не подлежит утилизации в качестве бытовых отходов. Вместо этого его следует сдать в соответствующий пункт приемки электронного и электрооборудования для последующей утилизации. Соблюдая правила утилизации изделия, Вы сможете предотвратить причинение окружающей среде и здоровью людей потенциального ущерба, который возможен, в противном случае, вследствие неподобающего обращения с подобными отходами. За более подробной информацией об утилизации этого изделия просьба обращаться к местным властям, в службу по вывозу и утилизации отходов или в магазин, в котором Вы приобрели изделие.

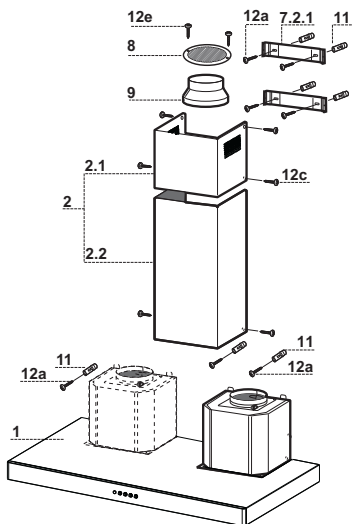
# ХАРАКТЕРИСТИКИ

## Части

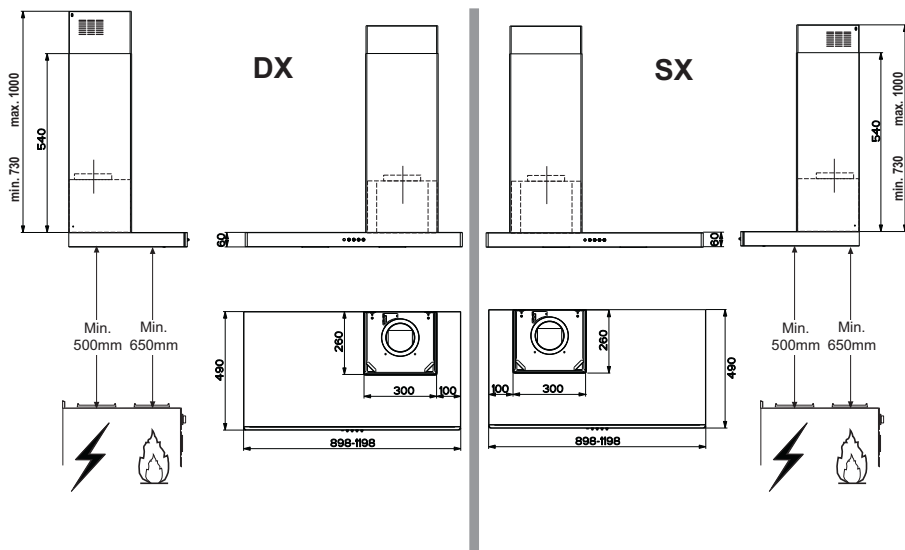
Обозн.К-во	Части изделия
1	1 Корпус вытяжки в комплекте с ручками управления, освещением, вентилятором, фильтрами
2	1 Телескопическая дымовая труба, состоящая из:
2.1	1 Верхней дымовой трубы
2.2	1 Нижней дымовой трубы
8	1 Регулируемая решетка выпуска воздуха $\varnothing$ 125 mm
9	1 Переходный фланец $\varnothing$ 150-120 мм

Обозн.К-во	Установочные компоненты
7.2.1	2 Крепежные скобы верхней дымовой трубы
11	7 Вкладыши
12a	7 Винты 4,2 x 44,4
12c	6 Винты 2,9 x 6,5
12e	2 Винты 2,9 x 9,5
13	1 Стиральная машина

К-во	Документация
1	1 Руководство по эксплуатации

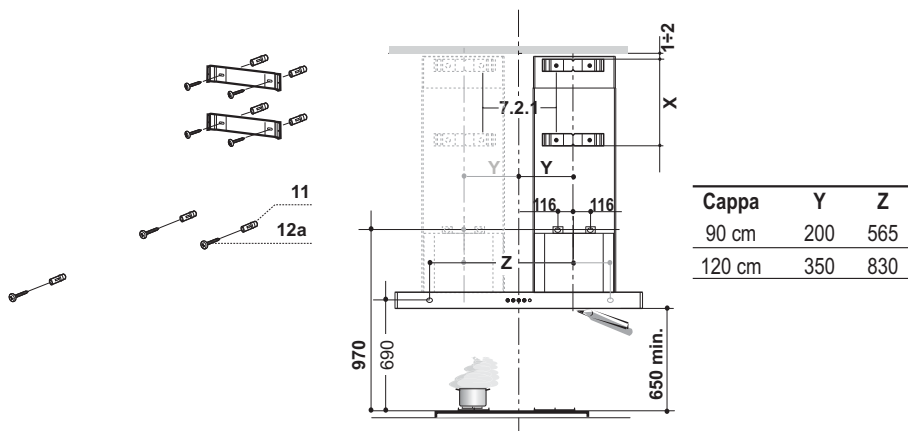


# Габариты



# УСТАНОВКА

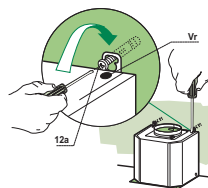
## Отверстия в стене и крепление скоб



- Возьмите в качестве точки отсчета центр плиты и проведите на стене вертикальную линию справа или слева от центра, в зависимости от модели вытяжки, на расстоянии 200 мм (для вытяжки высотой 90 мм) и на расстоянии 350 мм (для вытяжки 120 мм) от верхнего предела и до отметки на высоте 650 мм от плиты. Эта линия служит для выравнивания скоб по вертикали.
- Приложите, как показано, скобу **7.2.1** к стене на расстоянии 1 – 2 мм от потолка или верхнего предела и выровняйте ее центр (пазы) по вертикальной линии.
- Отметьте центры отверстий скобы.
- Приложите, как показано, скобу **7.2.1** на расстоянии X мм под первой скобой (X = высота прилагаемой в комплекте верхней части дымохода) и выровняйте ее центр (пазы) по установочной вертикальной линии.
- Отметьте центры отверстий скобы.
- Обозначьте, как показано на рисунке, контрольную точку на расстоянии 116 мм от вертикальной линии и на расстоянии 970 мм над плитой.
- Повторите эту операцию с противоположенной стороны вертикальной линии.
- Обозначьте, как показано на рисунке, контрольную точку на расстоянии Z мм (Z = см. таблицу) от вертикальной линии и на расстоянии 690 мм над плитой.
- Просверлите отверстия  $\varnothing$  8 мм в обозначенных точках.
- Вставьте в отверстия вкладыши **11**.
- Закрепите скобы прилагаемыми винтами **12a** (4,2 x 44,4).
- Ввинтите 2 прилагаемых винта **12a** (4,2 x 44,4) в отверстия для крепления корпуса вытяжки и оставьте пространство 5-6 мм между стеной и головками винтов.

## Установка корпуса вытяжки

- Прежде чем повесить корпус вытяжки, затяните 2 винта **Vr** в точках навески корпуса прибора.
- Повесьте корпус вытяжки на винты **12a**.
- Окончательно затяните опорные винты **12a**.
- Винтами **Vr** выровняйте положение корпуса вытяжки.
- Окончательно зафиксируйте положение вытяжки винтом **12a** и шайбой **13** в предохранительном отверстии.

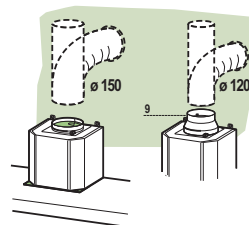


## Соединения

### ВЫПУСК ВОЗДУХА ИЗ ВСАСЫВАЮЩЕЙ ВЫТЯЖКИ

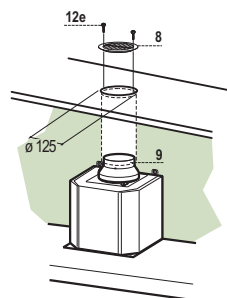
Для установки всасывающей вытяжки соединить ее с выпускной трубой жесткой или гибкой трубкой диаметром 150 или 120 мм, тип которой может выбрать монтажник.

- Для соединения трубкой  $\varnothing$  120 мм вставить переходный фланец **9** в выпускное отверстие корпуса вытяжки.
- Закрепить трубку соответствующими трубными зажимами. Необходимый крепежный материал не входит в комплект.
- Вынуть фильтры от запахов на активном угле.



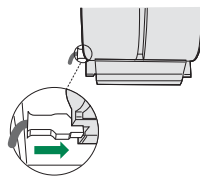
### ВЫХОД ВОЗДУХА ИЗ ФИЛЬТРУЮЩЕЙ ВЫТЯЖКИ

- Сделать в полке над вытяжкой отверстие  $\varnothing$  125мм.
- Вставить переходный фланец **9** в выходное отверстие в корпусе вытяжки.
- Соединить фланец с выпускным отверстием полки над вытяжкой жесткой или гибкой трубой  $\varnothing$  120 мм.
- Закрепить трубу соответствующими зажимами. Необходимый для этого материал не входит в комплект поставки.
- Закрепить решетку **8** на выпускном отверстии **2** винтами **12e** (2,9 x 9,5) (прилагаются).
- Проверить наличие в вытяжке фильтров от запахов на активном угле.



## ЭЛЕКТРИЧЕСКОЕ ПОДКЛЮЧЕНИЕ

- Соединить вытяжку с сетевым напряжением, установив двухполюсный выключатель с разведением контактов не менее 3 мм.
- Снять противожировые фильтры (смотри раздел “Уход”) и проверить правильность положения разъема питающего кабеля в розетке вытяжки



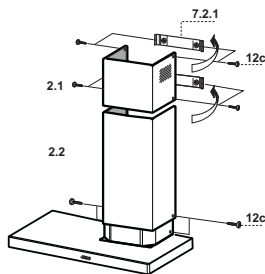
## Установка дымохода

### Верхний дымоход

- Слегка развести две боковые кромки дымохода, зацепить их за скобы **7.2.1** и вновь свести их до упора.
- Закрепить дымоход сбоку 4 входящими в комплект винтами **12c** (2,9 x 9,5).

### Нижний дымоход

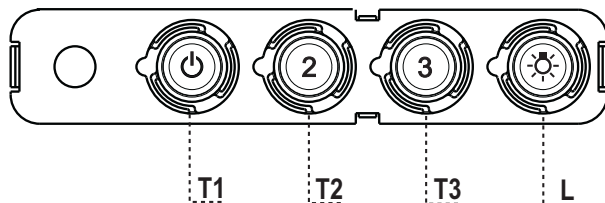
- Слегка развести две боковые кромки дымохода, зацепить их между верхним дымоходом и стеной и вновь свести их до упора.
- Закрепить нижнюю часть дымохода сбоку к корпусу вытяжки входящими в комплект 2 винтами **12c** (2,9 x 9,5).





# ЭКСПЛУАТАЦИЯ

---



## Панель управления

---

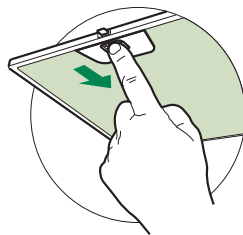
КЛАВИША	ИНДИКАТОР	ФУНКЦИЙ
<b>T1</b> Скорость	Горит	Включает двигатель на первой скорости. Выключает двигатель.
<b>T2</b> Скорость	Горит	Включает двигатель на второй скорости.
<b>T3</b> Скорость	Горит	Кратким нажатием включает двигатель на третьей скорости.
<b>L</b> Освещение		Включает и выключает осветительную систему.

**Внимание:** Клавиша **T1** выключает двигатель, работа которого всегда проходит через первую скорость.

## Противоожировые фильтры

### ОЧИСТКА МЕТАЛЛИЧЕСКИХ ПРОТИВООЖИРОВЫХ ФИЛЬТРОВ

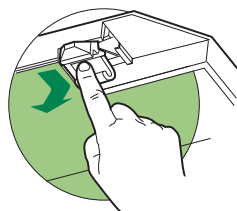
- Такой фильтр можно также мыть в посудомоечной машине. Мыть фильтр необходимо не реже одного раза в 2 месяца или чаще в случае его активного применения.
- Снять фильтр, для чего прижать его к задней стороне узла и одновременно потянуть вниз.
- Помыть фильтр, следя за тем, чтобы он не погнулся, и дать ему просохнуть.
- Поставить фильтр на место так, чтобы ручка находилась с наружной стороны и была видна.



### Фильтр против запахов (фильтрующая вытяжка)

#### ЗАМЕНА УГОЛЬНОГО ФИЛЬТРА

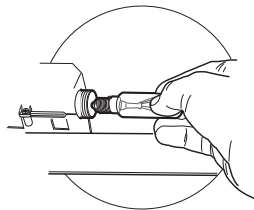
- Данный фильтр не моется и не восстанавливается; его следует менять не реже одного раза в 4 месяца или чаще в случае активного применения.
- Снять металлический противоожировой фильтр.
- Отсоединить насыщенный угольный фильтр против запахов при помощи специальных защелок.
- Установить новый фильтр в положении и закрепить его защелками.
- Поставить на место металлический противоожировой фильтр.



### Освещение ЗАМЕНА ЛАМП

#### Лампы накаливания 40 Вт.

- Снять винт крепления плафона.
- Отвинтить лампу и заменить ее на новую с такими же характеристиками.
- Поставить на место металлические противоожировые фильтры.





CE